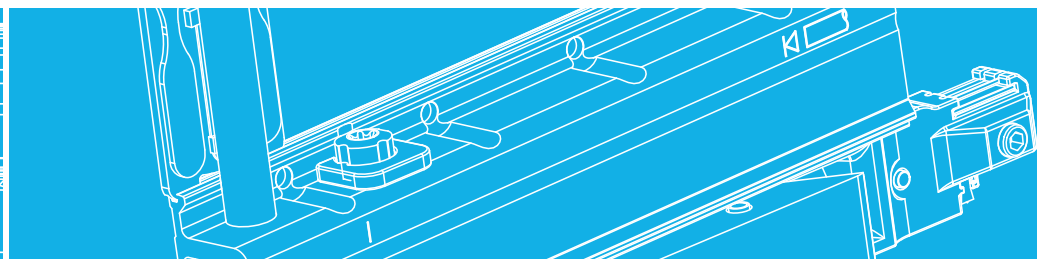
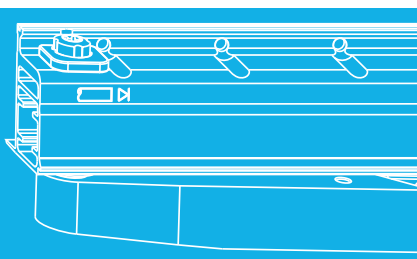


VALORIZZIAMO IL SERRAMENTO
TECHNIK DIE BEWEGT
DAMOS VALOR A LA VENTANA
ΑΞΙΟΠΟΙΟΥΜΕ ΤΑ ΚΟΥΦΩΜΑΤΑ



MACO RAIL-SYSTEMS




SISTEMI SCORREVOLI
SCHIEBEBESCHLÄGE
SISTEMAS CORREDEROS
ΣΥΡΟΜΕΝΑ ΣΥΣΤΗΜΑΤΑ

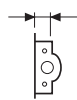


Scorrevoli a ribalta / Comando normale / PVC
Schiebekipp-Beschläge / Standard / Kunststoff
Oscilo paralela / Manual / PVC
Συρόμενα-ανακλινόμενα / Στάνταρτ / PVC

ISTRUZIONI DI MONTAGGIO
ANSCHLAGANLEITUNG
INSTRUCCIONES DE MONTAJE
ΟΔΗΓΙΕΣ ΣΥΝΑΡΜΟΛΟΓΗΣΗΣ

Campi d'applicazione / Anwendung / Aplicación / Εφαρμογή

			
Comando normale Standard Manual Στάνταρτ	620–1650	1000–2350	160



Entrata maniglia
Dornmass
Entrada manilla
Είσοδος λαβής



Larghezza telaio battuta interna
Rahmenfalzbreite
Ancho de renvalso de marco
Πλάτος εγκοπής πλαισίου



Larghezza battente in battuta
Flügelalbreite
Ancho de renvalso de hoja
Πλάτος εγκοπής φύλλου



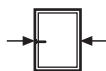
Altezza telaio battuta interna
Rahmenfalzhöhe
Alto de renvalso de marco
Ύψος εγκοπής πλαισίου



Altezza battente in battuta
Flügelalzhöhe
Alto de renvalso de hoja
Ύψος εγκοπής φύλλου



L'esecuzione illustrata è sinistra, quella destra è speculare
Ausführung links gezeichnet, Ausführung rechts spiegelbildlich



Larghezza battente
Flügelbreite
Anchura de hoja
Πλάτος φύλλου

La ejecución mostrada es izquierda. La derecha sería su espejular



Altezza maniglia
Griffmaß
Cota de manilla
Διάσταση πόμολου

Η αριστερή εκτέλεση είναι σχεδιασμένη. Η δεξιά εκτέλεση είναι ανεστραμμένη γεωμετρικά (καθρεπτίζεται)



Indice / Inhalt / Índice / Περιεχόμενο

Norme sulla responsabilità del produttore	2
Produkthaftung	3
Responsabilidad sobre el producto	4
Ευθύνη για το προϊόν	5
<hr/>	
Visione d'insieme (pagine pieghevoli)	
Überblick (Seiten zum Ausklappen)	
Vista general (laterales desplegables)	
Σύνοψη (αναδιπλούμενες σελίδες)	
Disegni esplosi e lista dei componenti	
Explosionszeichnung und Teileliste	
Plano de montaje y lista de piezas	
Αναλυτικό σχέδιο και κατάλογος εξαρτημάτων	
Sezioni in scala 1:1	
Schnitte Maßstab 1:1	
Secciones escala 1:1	
Τομές σε κλίμακα 1:1	6
<hr/>	
Costruzione	
Konstruktion	
Construcción	
Κατασκευή	10
<hr/>	
Istruzioni di montaggio	
Anschlagenleitung	
Instrucciones de colocación	
Οδηγίες συναρμολόγησης	15
<hr/>	
Inserimento del battente	
Einbau Flügel	
Instalación de la hoja	
Τοποθέτηση φύλλου	30
<hr/>	
Registrazioni	
Einstellung und Regulierung	
Ajuste y regulación	
Ρύθμιση και προσαρμογή	32
<hr/>	



Norme sulla responsabilità del produttore Note importanti

- Rispettare le dimensioni minime e massime indicate, ed il massimo peso per anta ammissibile.
- Rispettare le disposizioni dei produttori di profili, in modo particolare per quanto riguarda le possibili limitazioni relative a misure massime e minime, del peso battente e della distanza fra i punti di chiusura.
- Non apportare modifiche costruttive di alcun tipo sui meccanismi.
- Utilizzare esclusivamente meccanismi Maico sull'intero elemento scorrevole.
- Montare i meccanismi come illustrato in queste istruzioni, osservando tutte le indicazioni relative alla sicurezza.
- Utilizzare viti di diametro indicato. Scegliere la lunghezza adatta in base al tipo di profilo utilizzato. Tutte le viti per il fissaggio dei binari e dei carrelli devono ancorarsi nel profilo di rinforzo (ovvero nell'alluminio per profili misti).
- Le viti vanno avvitate dritte (salvo diversamente indicato) senza serrarle troppo, per evitare di compromettere la scorrevolezza dei meccanismi.
- Nell'area di fissaggio dei carrelli occorre irrigidire il profilo interponendo una contropiastra, per garantire un trasferimento diretto del carico di serraggio delle viti sul profilo di rinforzo.
- Non impiegare sigillanti a reticolazione acida o acetica, dato che possono causare la corrosione dei meccanismi.
- Proteggere il binario di scorrimento e tutte le battute dai depositi di polvere e calcinacci. Evitare il contatto diretto dei meccanismi con l'umidità ed i detersivi.
- Applicare in modo ben visibile l'etichetta con le indicazioni d'uso sul battente del serramento scorrevole montato.

- Forzando oltremodo od azionando in modo improprio i meccanismi per lo scorrevole a ribalta, il battente può uscire dal binario di scorrimento, cadere e causare così gravi lesioni. Qualora vi siano ragioni di ritenere che in alcune particolari circostanze (utilizzo in scuole, asili ecc.) l'elemento scorrevole a ribalta venga sottoposto a forti sollecitazioni causate da brusche manovre di chiusura, occorre evitarle prendendo gli adeguati provvedimenti, per es.
 - posizionare il paracolpi in modo tale, da ridurre la corsa d'apertura del battente, oppure
 - applicare un cilindro a chiave per impedire un uso non autorizzato.

In caso di dubbio prendere contatto con Maico.

Esclusione dalla responsabilità

Non si assume alcuna responsabilità per difetti di funzionamento, danni ai meccanismi e serramenti su cui sono montati, che siano riconducibili a capitolati carenti, alla non osservanza di queste istruzioni di montaggio o alla manovra violenta sui meccanismi (p. es. per uso improprio).



Produkthaftung Wichtige Hinweise

- Beachten Sie die Höchst- und Mindestmaße, sowie das max. zulässige Flügelgewicht.
- Beachten Sie die Angaben der Profilversteller, insbesondere zu möglichen Einschränkungen der Höchst- und Mindestmaße, des Flügelgewichts und des Verriegelungsabstands.
- Nehmen Sie keine konstruktiven Veränderungen an den Beschlagteilen vor.
- Verwenden Sie ausschließlich Maico-Beschläge für den Gesamtbeschlag.
- Montieren Sie die Beschlagteile entsprechend dieser Anleitung und beachten Sie alle Sicherheitshinweise.
- Verwenden Sie die angegebenen Schraubengrößen. Stimmen Sie die Längen der Schrauben auf das verwendete Profilsystem ab. Befestigen Sie die Schrauben der tragenden Bauteile (z. B. Laufwagen, Lauf- und Führungsschiene) im Aussteifungsprofil.
- Drehen Sie die Schrauben gerade (wenn nicht anders angegeben) und nicht zu fest ein, da sonst die Leichtgängigkeit des Beschlags beeinträchtigt wird.
- Achten Sie im Bereich der Laufwagen auf eine formschlüssige Übertragung der Druckkräfte auf das Aussteifungsprofil.
- Verwenden Sie keine säurevernetzenden Dichtstoffe, da diese zur Korrosion der Beschlagteile führen können.
- Halten Sie die Laufschiene und alle Falze von Verschmutzungen und Putzrückständen frei. Vermeiden Sie den Kontakt des Beschlags mit Nässe und Reinigungsmitteln.
- Bringen Sie den Bedienungsaufkleber gut sichtbar am eingebauten Schiebekipp-Flügel an.

- Durch Überbeanspruchung oder nicht sachgemäße Bedienung des Schiebekipp-Beschlags kann der Flügel aus seiner Führung springen, herausfallen und dadurch schwere Verletzungen verursachen. Wenn unter besonderen Umständen (Einsatz in Schulen, Kindergärten etc.) zu erwarten ist, dass das Schiebekipp-Element überbeansprucht wird, muss dies durch geeignete Maßnahmen verhindert werden. Z. B.
 - Versetzen des Anschlagbocks zur Verringerung der Öffnungsweite, oder
 - Einbau eines Profilzylinders gegen unbefugte Benutzung.

Nehmen Sie in Zweifelsfällen Rücksprache mit Ihrem Ansprechpartner bei Maico.

Haftungsausschluss

Wir haften nicht für Funktionsstörungen und Beschädigungen der Beschläge sowie der damit ausgestatteten Schiebekipp-Elemente, die auf unzureichende Ausschreibung, Nichtbeachtung dieser Anschlaganleitung oder Gewalteinwirkung auf den Beschlag (z. B. durch nicht bestimmungsgemäßen Gebrauch) zurückzuführen sind.



Responsabilidad sobre el producto Notas importantes

- Respete las dimensiones mínima y máxima, así como el peso máximo admisible para la hoja.
- Respete las indicaciones del fabricante de los perfiles, especialmente en lo tocante a las posibles limitaciones de las medidas máxima y mínima, el peso de la hoja y la distancia de cierre.
- No realice modificaciones constructivas en las piezas de herraje.
- Emplee exclusivamente herrajes Maico.
- Monte las piezas de herraje según se indica en estas instrucciones y respete todas las indicaciones de seguridad.
- Emplee tornillos de los tamaños indicados. Adapte la longitud de los tornillos al sistema de perfiles empleado.
- Atornille los tornillos rectos (si no se indica lo contrario) y nunca con excesiva fuerza, ya que podría afectar a la movilidad de los herrajes.
- Fije los tornillos de las piezas sustentantes (p. ej. carro, carril de rodadura y guiado) al perfil de refuerzo.
- En la zona del carro, asegúrese de realizar una transmisión de las fuerzas de presión sobre el perfil de refuerzo.
- No emplee sellantes de reticulación ácida, ya que pueden provocar la corrosión de las piezas de herraje.
- Mantenga el carril de rodadura y todos los renvalsos limpios de suciedad y restos dejados durante la limpieza. Evite el contacto del herraje con la humedad y los detergentes.
- Coloque el adhesivo con indicaciones en un lugar bien visible sobre la hoja móvil.

- Si fuerza o usa incorrectamente el herraje para el sistema corredero-batiente, la hoja puede salirse de la guía, caerse y causar lesiones graves. Si, bajo circunstancias especiales (empleo en escuelas, guarderías, etc.) es de prever que el elemento corredero-batiente se vea sometido a un uso forzado, deben tomarse medidas adecuadas para evitarlo, p. ej.
 - desplazar el taco tope para reducir la anchura de apertura, o
 - instalar una cerradura contra un uso no autorizado.

En caso de duda, consulte a la persona de contacto en Maico.

Exclusión de responsabilidad

No asumimos responsabilidad alguna por fallos en el funcionamiento ni daños en los herrajes o en los elementos del sistema corredero-batiente instalados atribuibles a una licitación insuficiente, la no observancia de estas instrucciones o el manejo violento de los herrajes (p. ej. por un uso indebido).



Ευθύνη για το προϊόν Σημαντικές υποδείξεις

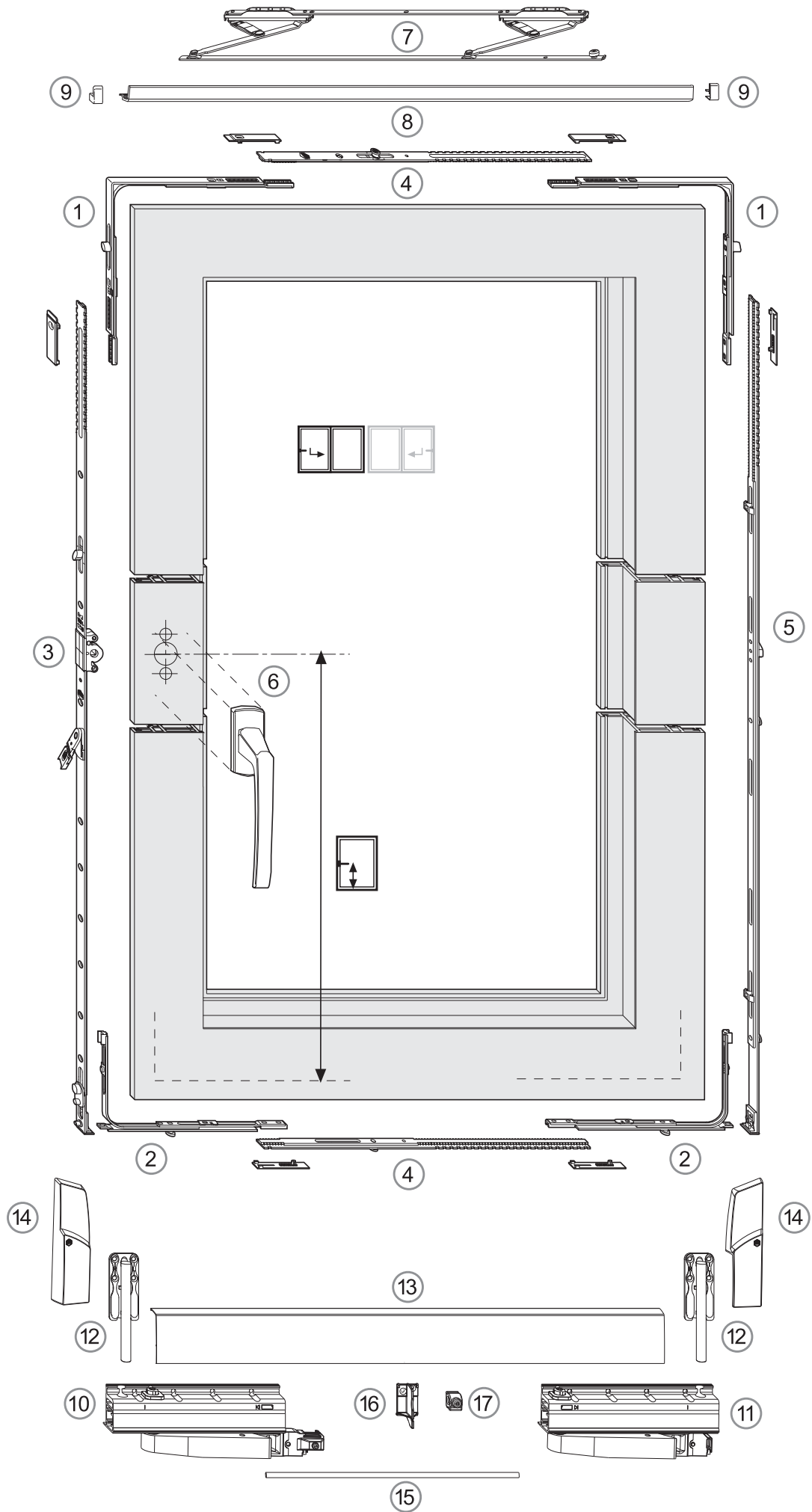
- Τηρείτε τις μέγιστες και ελάχιστες διαστάσεις, καθώς και το μέγιστο επιτρεπόμενο βάρος φύλλου.
- Δώστε προσοχή στα στοιχεία του κατασκευαστή του προφίλ, και ιδιαίτερα στους πιθανούς περιορισμούς των μέγιστων και ελάχιστων διαστάσεων, του βάρους του φύλλου και της απόστασης ανάμεσα στα σημεία κλεισίματος.
- Μην πραγματοποιείτε κατασκευαστικές μετατροπές στα εξαρτήματα των μηχανισμών.
- Χρησιμοποιείτε αποκλειστικά και μόνον μηχανισμούς Maico στο σύνολο του συρόμενου στοιχείου.
- Συναρμολογήστε τα εξαρτήματα των μηχανισμών σύμφωνα με αυτές τις οδηγίες και τηρήστε όλες τις υποδείξεις ασφαλείας.
- Χρησιμοποιήστε βίδες με την διάμετρο και το μήκος που υποδεικνύονται. Επιλέξτε το κατάλληλο μήκος τους με βάση το προφίλ που χρησιμοποιείται.
- Οι βίδες δεν πρέπει να βιδώνονται πολύ σφιχτά (εάν δεν αναφέρεται κάτι διαφορετικό) , διαφορετικά μπορεί να περιοριστεί η καλή λειτουργία του μηχανισμού.
- Οι βίδες των ραγών και των ράουλων πρέπει να πιάνουν στο προφίλ ενίσχυσης (για τα μικτά προφίλ: στο αλουμίνιο).
- Στην περιοχή που βιδώνουν τα ράουλα πρέπει να ενισχύεται το προφίλ με το ένθεμα πλάκας στερέωσης έτσι ώστε το φορτίο που προκύπτει από το τη σύσφιξη των βίδων να μεταφέρεται κατ' ευθείαν στο προφίλ ενίσχυσης.
- Μη χρησιμοποιείτε στεγανοποιητικά υλικά που παρουσιάζουν όξινη ή ακετική δικτύωση, αφού αυτά μπορεί να έχουν ως συνέπεια τη διάβρωση των μηχανισμών.
- Διατηρείστε τη ράγα οδηγό και τις πατούρες καθαρές από σκόνη και υπολείμματα σαβατίσματος. Αποφύγετε την επαφή των μηχανισμών με υγρασία ή καθαριστικά μέσα.
- το αυτοκόλλητο με τις οδηγίες χρήσεως στο συρόμενο φύλλο, ήδη τοποθετημένο, σε ευδιάκριτο σημείο.

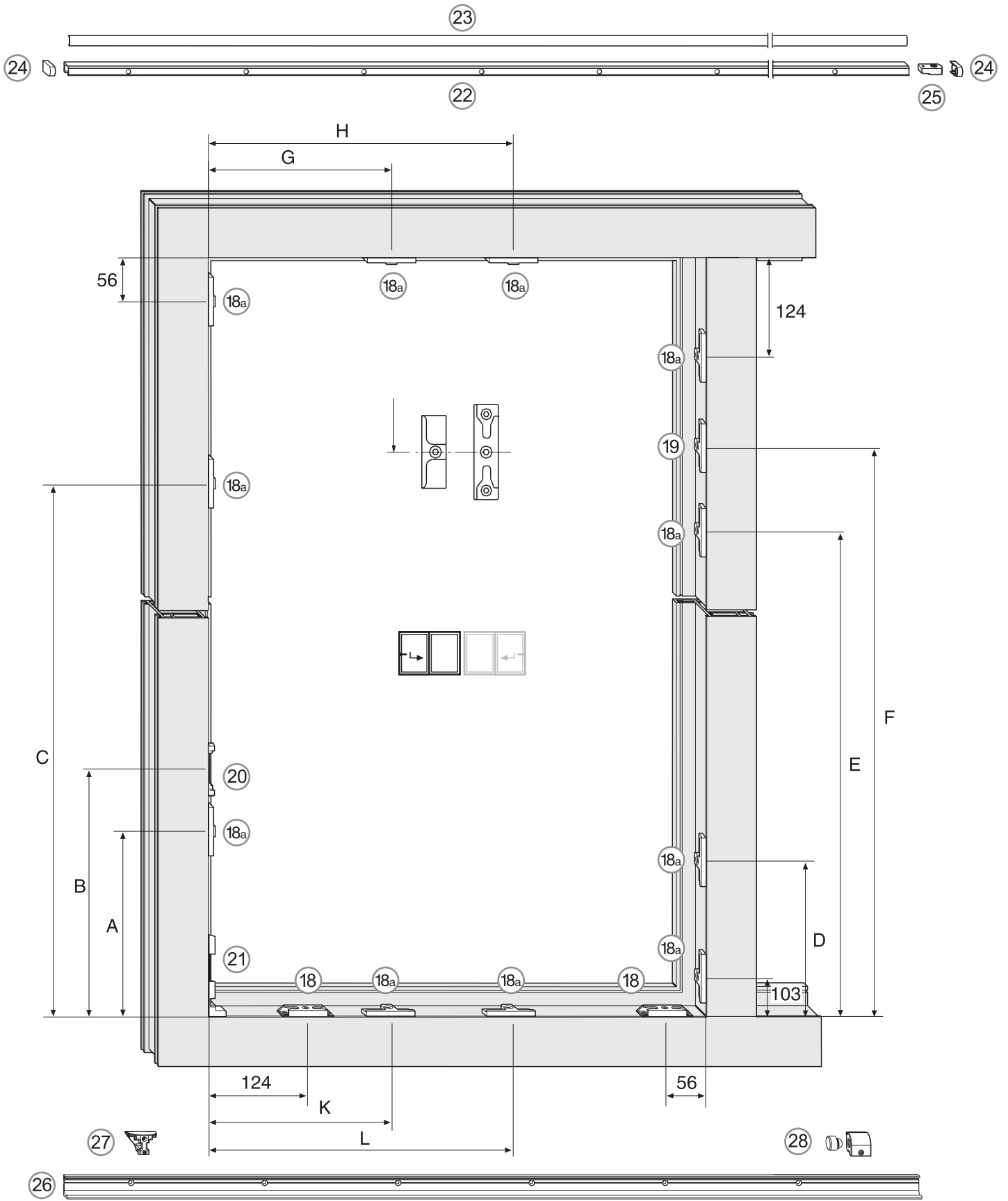
- Το φύλλο μπορεί να βγει από τον οδηγό του, να πέσει κάτω και να προκαλέσει σοβαρούς τραυματισμούς λόγω υπερβολικής καταπόνησης ή μη προβλεπόμενης χρήσης του ανακλινόμενου-συρόμενου μηχανισμού. Εάν σε ειδικές περιπτώσεις χρήσης (σχολεία, παιδικοί σταθμοί κλπ.) αναμένεται υπερβολική καταπόνηση του ανακλινόμενου-συρόμενου στοιχείου από βίαιο κλείσιμο, θα πρέπει να ληφθούν κατάλληλα μέτρα για την αποτροπή. Π.χ.
 - τοποθέτηση φρένου έτσι ώστε να μειωθεί η διαδρομή ανοίγματος του φύλλου, ή
 - τοποθέτηση κυλίνδρου με κλειδί για την αποτροπή της μη εξουσιοδοτημένης χρήσης.



Εάν έχετε αμφιβολίες επικοινωνήστε με τον υπεύθυνο συνεργάτη της Maico.



Εξαίρεση ευθυνών

Δεν αναλαμβάνουμε καμία ευθύνη για ελαττώματα λειτουργίας ή για φθορές των μηχανισμών και των κουφωμάτων στα οποία είναι τοποθετημένοι, που οφείλονται σε ελλείψεις διακυρήξεις, στη μη τήρηση αυτών των οδηγιών τοποθέτησης ή τη βίαιη μεταχείριση των μηχανισμών (π.χ. από τη μη προβλεπόμενη χρήση).





		A	B	C
1000-1750*	500	-	377	680
1250-1500	600	-	477	780
1501-1750	700	-	577	880
1660-1850	1050	680	927	1230
1851-2350	1050	680	927	1415


		D	E	F
1000-1250	500	-	580	680
1251-1500	600	-	680	780
1501-1750	700	-	780	880
1660-1850	1050	680	880	1230
1851-2350	1050	680	1230	1415

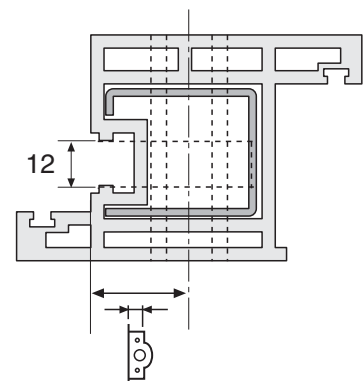
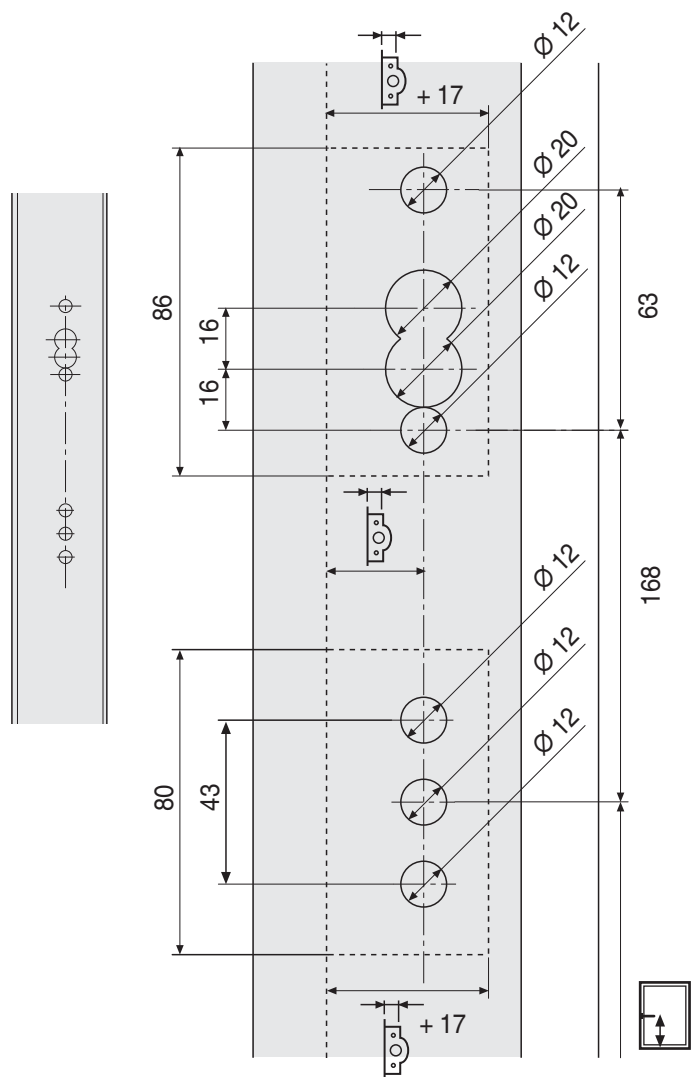
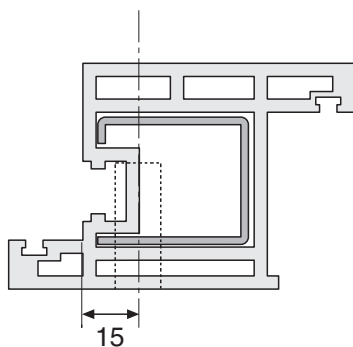
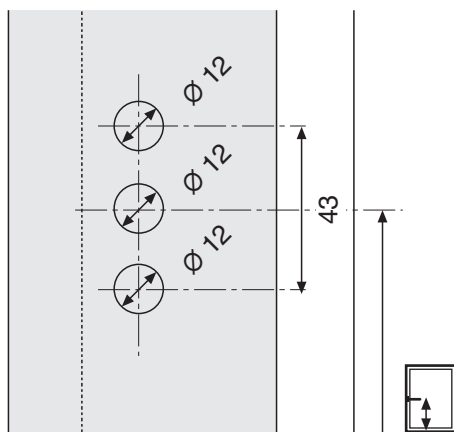
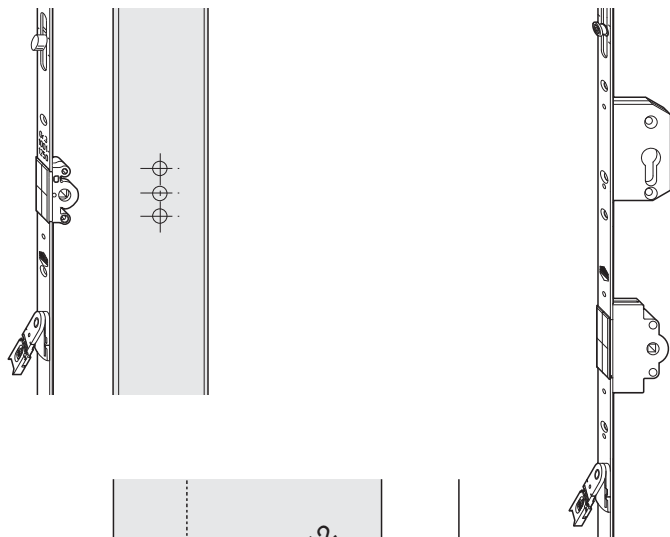
* 1251-1750 Usare cremone con maniglia spostata!

* 1251-1750 Getriebe mit versetztem Griff einsetzen!

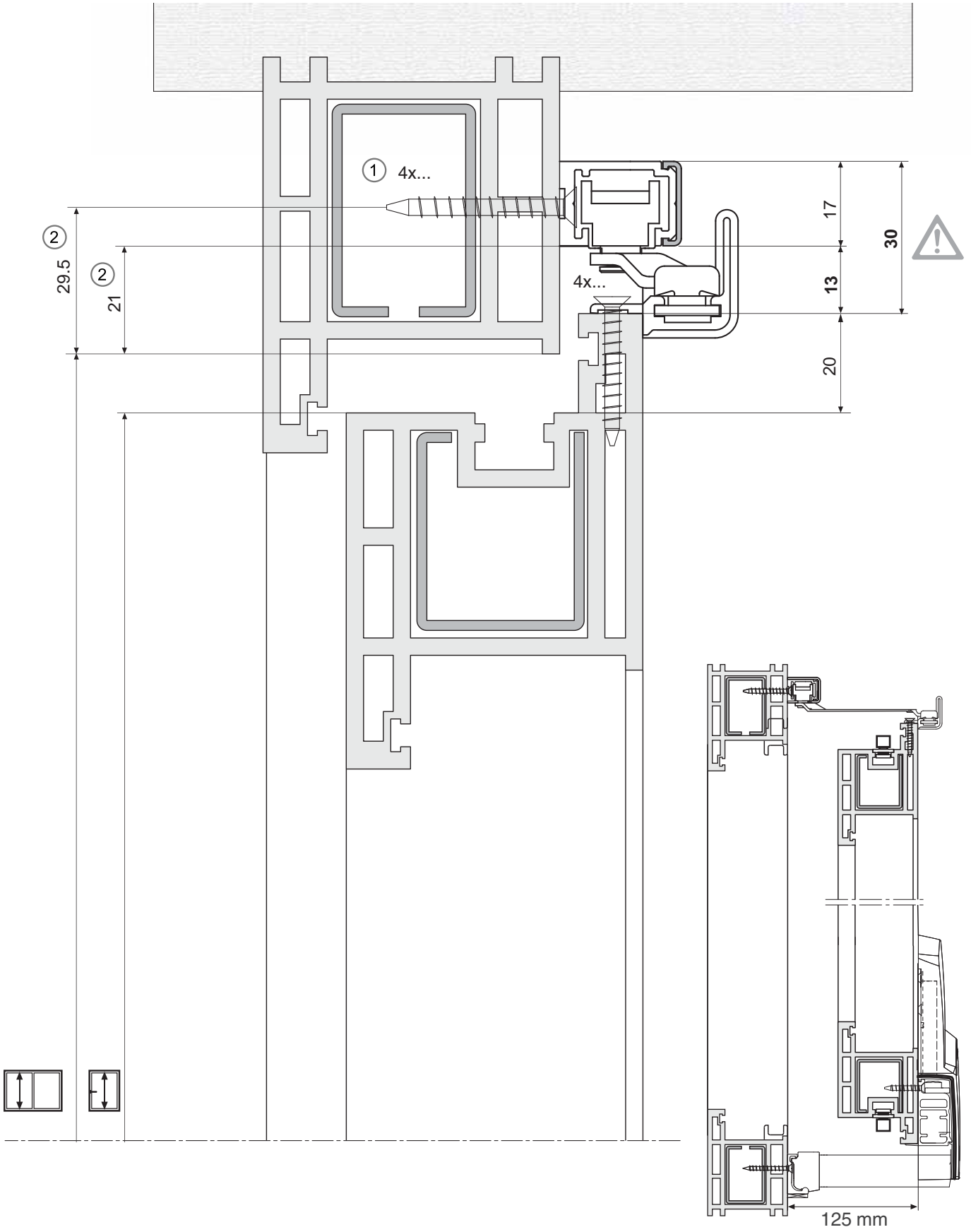
* 1251-1750 ¡Emplear falleba con manilla desplazada!

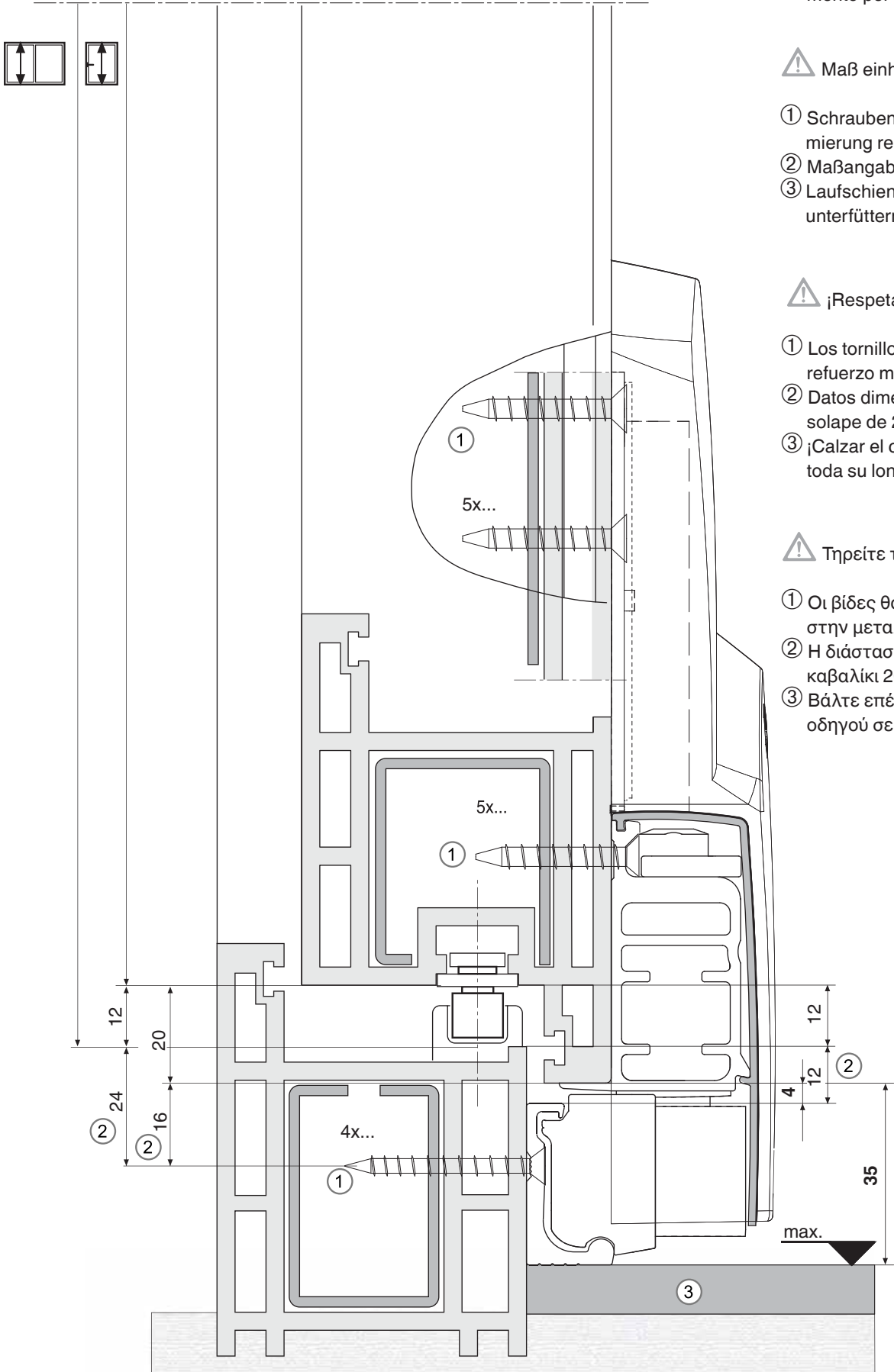
* 1251-1750 Να χρησιμοποιηθεί γρύλος με μετατοπισμένη λαβή!

	G	H	K	L
620-900	345	-	279	-
901-1150	595	-	529	-
1151-1400	795	-	729	-
1401-1650	645	1145	579	1079



①	movimento angolare	Winkeltrieb	movimiento angular	γωνία κίνησης
②	chiusura angolare	Eckverschluss	cierre angular	γωνία με σφήνα
③	cremonese A/R fix	DK-Getriebe, fix	falleba oscilo batiente fija	γρύλος ανάκλισης fix
④	componente larghezza	Breitenteil	componente anchura	άνω ενίσχυση
⑤	componente altezza	Höhenteil	componente altura	πίσω ενίσχυση
⑥	maniglia	Griff	manilla	πόμολο
⑦	forbice	Gleitschere	compás	ψαλίδι
⑧	profilo di copertura forbice	Abdeckschiene Schere	perfil caperuza compás	προφίλ καλύμματος ψαλιδιού
⑨	tappo copertura forbice	Abdeckkappe Schere	tapón caperuza compás	κάλυμμα ψαλιδιού
⑩	carrello anteriore	Laufwagen getriebeseitig	carro anterior	μπροστινό ράουλο
⑪	carrello posteriore	Laufwagen bandseitig	carro posterior	πίσω ράουλο
⑫	sostegno carrello	Verstärkungsteil Laufwagen	refuerzo carro	Υποστήριγμα ράουλου
⑬	profilo di copertura carrelli	Abdeckschiene Laufwagen	perfil caperuza carros	προφίλ καλύμματος ράουλων
⑭	coperture carrelli	Abdeckkappe Laufwagen	caperuza carros	κάλυμμα ράουλων
⑮	asta di collegamento	Verbindungsstange	varilla de conexión	βέργα σύνδεσης (ράουλων)
⑯	supporto (profilo di copertura carrelli)	Abstützteil für Abdeckschiene	soporte (perfil caperuza carros)	στύριγμα βέργας σύνδεσης ράουλων
⑰	guida asta di collegamento	Stützbock	guía varilla de conexión	Οδηγός Βέργας σύνδεσης
⑱	scontro per fungo autoregolante	Schließteil i.S.	cerradero antirrobo	αντίκρισμα για αυτορυθμιζόμενο μανιτάρι
⑱ _a	scontro per fungo autoregolante oppure scontro nottolino	Schließteil i.S. oder Schließteil	cerradero antirrobo o cerradero bulón	αντίκρισμα για αυτορυθμιζόμενο μανιτάρι ή αντίκρισμα
⑲	scontro nottolino	Schließteil	cerradero bulón	αντίκρισμα
⑳	scontro per alza anta	Hebeteil	cerradero elevador de hoja	αντίκρισμα για ανύψωση φύλλου
㉑	scontro ribalta	Kippschließteil	cerradero oscilo	αντίκρισμα για ανάκλιση φύλλου
㉒	binario di guida	Führungsschiene	guía	ράγα οδήγησης
㉓	copertura binario di guida	Abdeckung Führungsschiene	caperuza guía	κάλυμμα ράγας οδήγησης
㉔	tappi binario di guida	Abdeckkappen Führungsschiene	tapones guía	τάπα ράγας οδήγησης
㉕	paracolpi sopra	Anschlag oben	paragolpes superior	Άνω φρένο
㉖	binario di scorrimento	Laufschiene	guía de deslizamiento	ράγα ολίσθησης
㉗	blocco d'invito carrello	Steuerteil	bloque de engancho carro	μπλοκ υποδοχής ράουλου
㉘	paracolpi sotto	Anschlag unten	paragolpes inferior	Κάτω φρένο





Rispettare la quota!

- ① Le viti devono entrare nel rinforzo metallico
- ② Quota valida per AB 20
- ③ Spessorare il binario di scorrimento per l'intera lunghezza!

Maß einhalten!

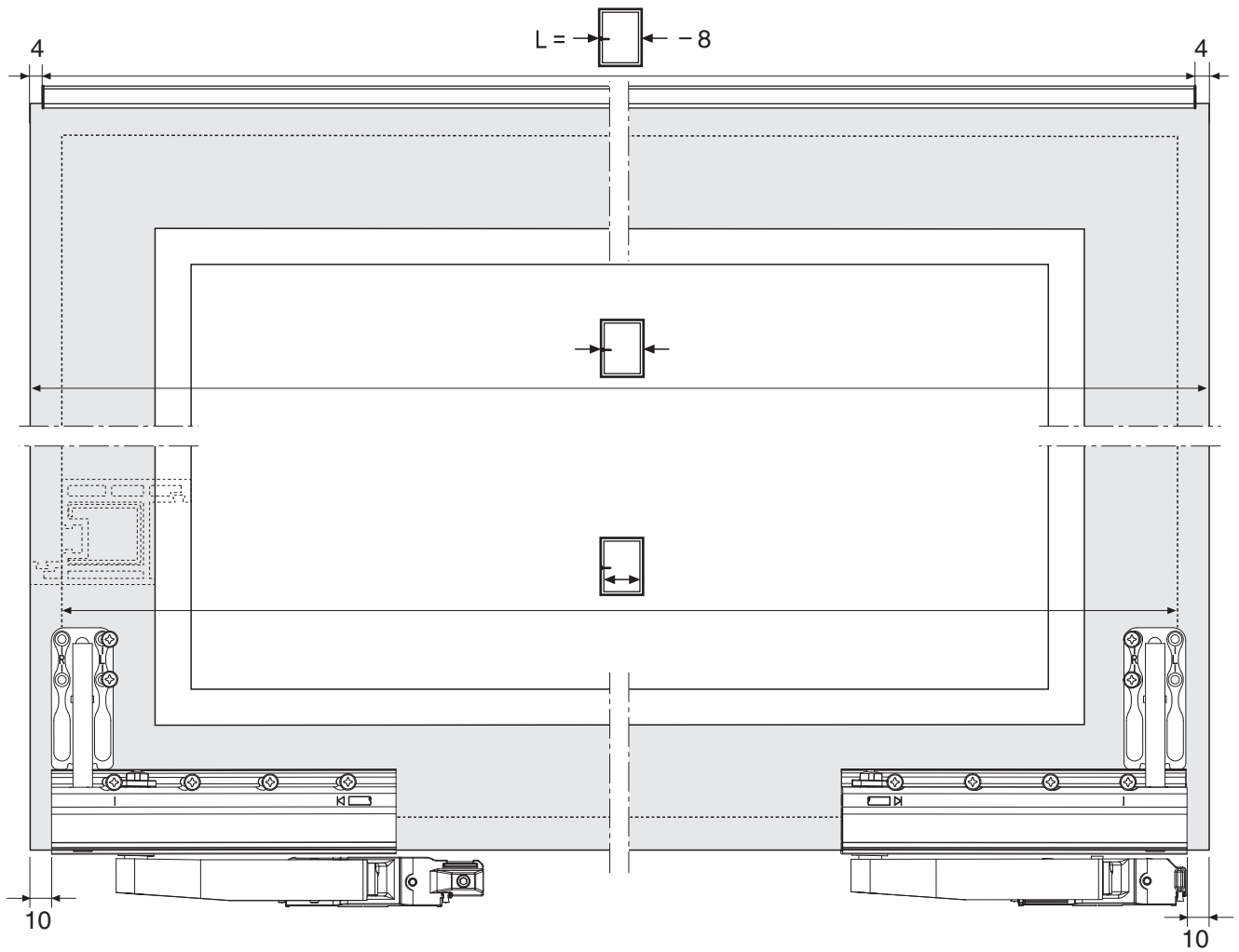
- ① Schrauben müssen in die Armerung reichen
- ② Maßangabe für Überschlag 20
- ③ Laufschiene auf ganzer Länge unterfüttern!

¡Respetar las dimensiones!

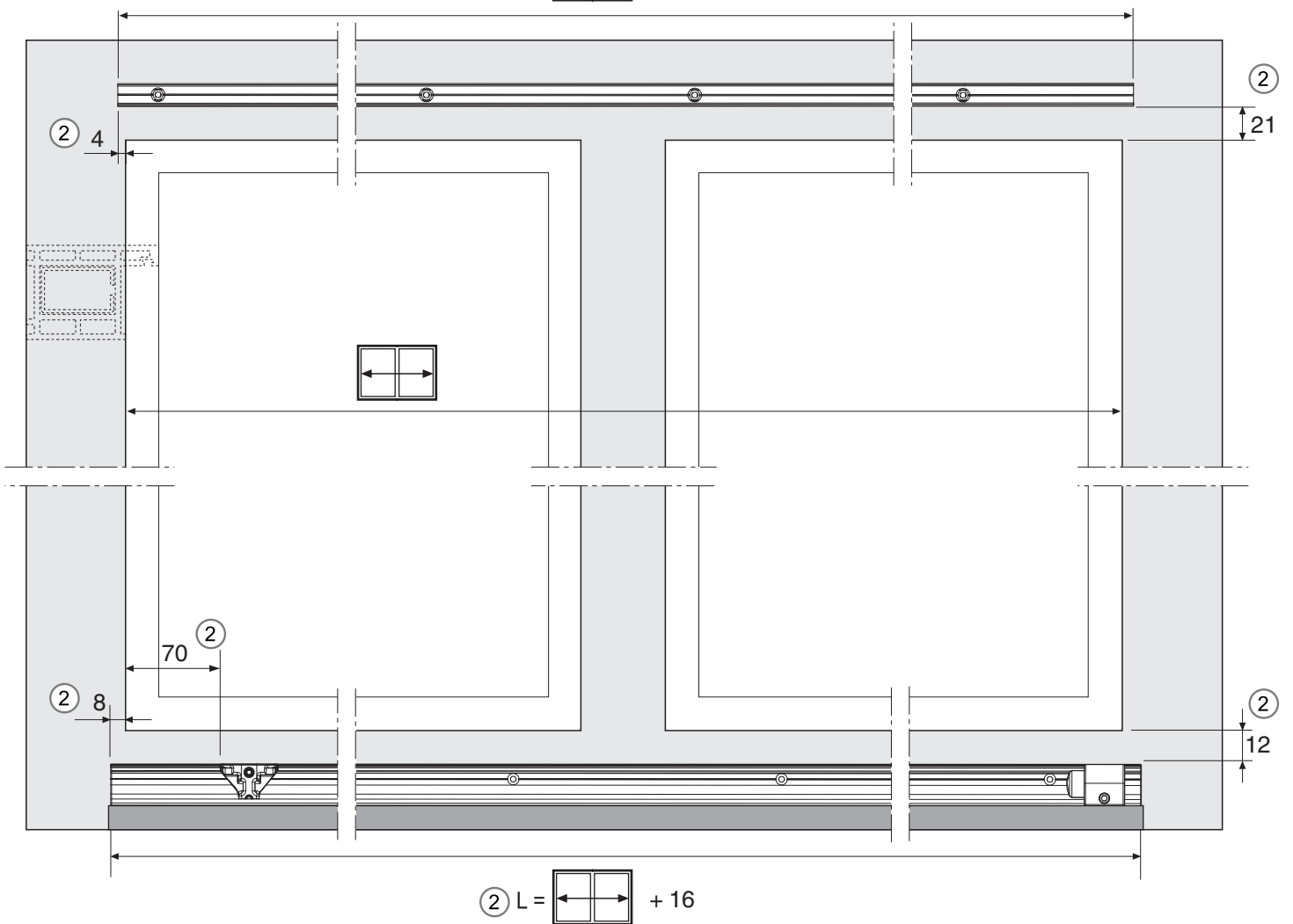
- ① Los tornillos deben entrar en el refuerzo metálico
- ② Datos dimensionales para un solape de 20
- ③ ¡Calzar el carril de rodadura en toda su longitud!

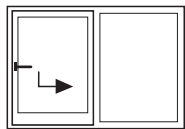
Τηρείτε τις διαστάσεις!

- ① Οι βίδες θα πρέπει να μπουν στην μεταλλική ενίσχυση
- ② Η διάσταση ισχύει για καβαλίκι 20
- ③ Βάλτε επένδυση στην ράγα οδηγού σε όλο το μήκος της!

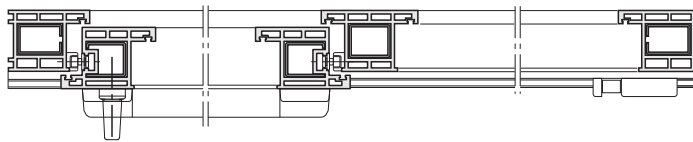


② L = $\left[\begin{array}{|c|c|} \hline & \\ \hline \end{array} \right] + 8$





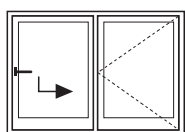
Vetratura fissa



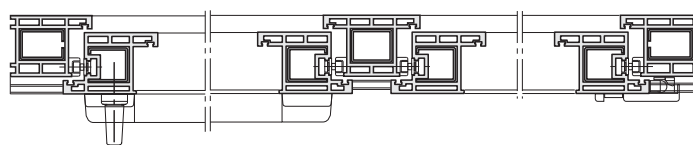
Festverglasung

Acristamiento fijo

Σταθερός υαλοπίνακας



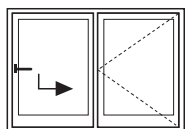
Con montanti fissi



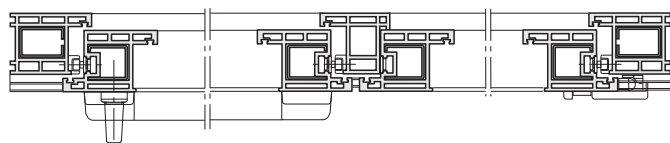
Mit Pfosten

Con jambas

Με δοκάρια



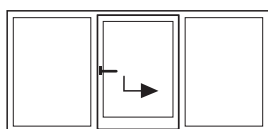
Senza montanti



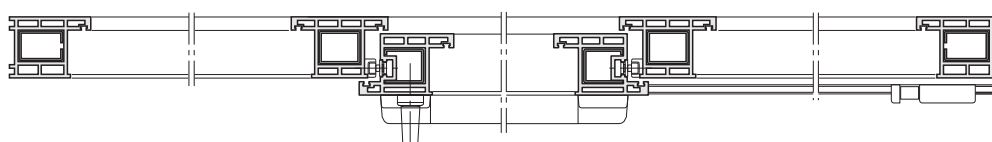
Ohne Pfosten

Sin jambas

Χωρίς δοκάρια



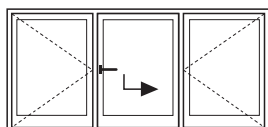
Vetratura fissa



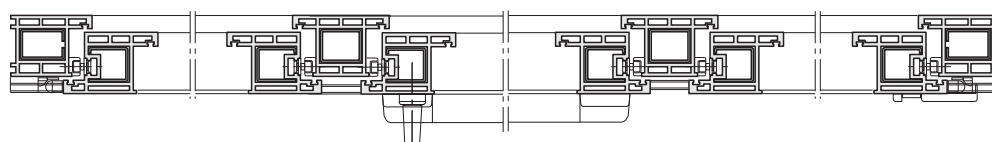
Festverglasung

Acristamiento fijo

Σταθερός υαλοπίνακας



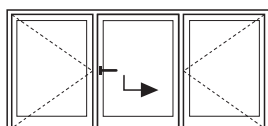
Con montanti fissi



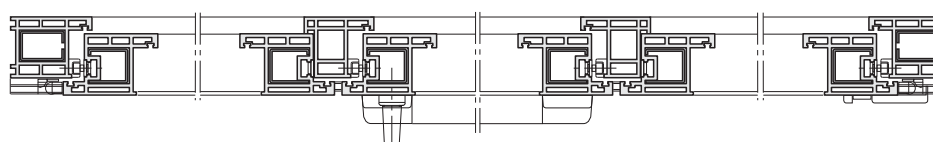
Mit Pfosten

Con jambas

Με δοκάρια



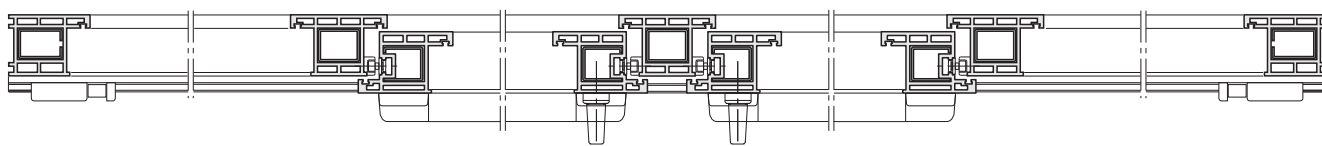
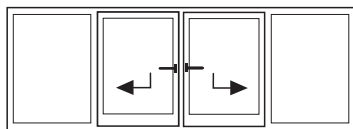
Senza montanti



Ohne Pfosten

Sin jambas

Χωρίς δοκάρια

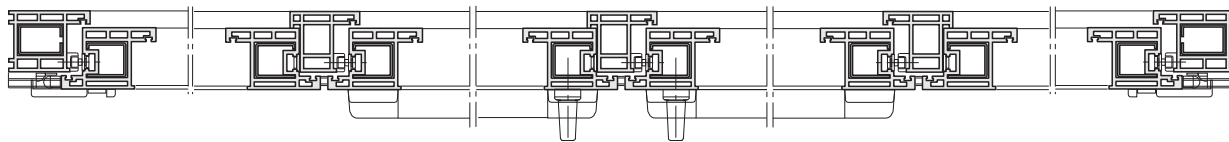
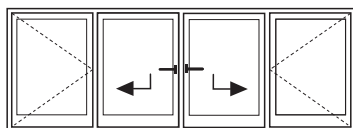


Vetratura fissa

Festverglasung

Acristamiento fijo

Σταθερός υαλοπίνακας

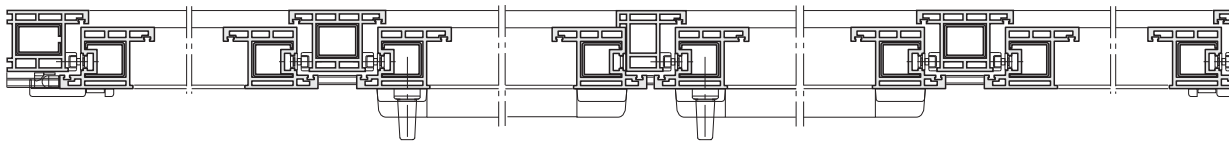
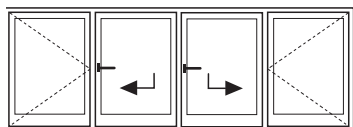


Montante riportato sul secondo battente

Pfosten am zweiten Flügel montiert

Jambas montadas en la segunda hoja

Δοκάρι τοποθετημένο στο δεύτερο φύλλο



Asimetrico

Asymmetrisch

Asimétrico

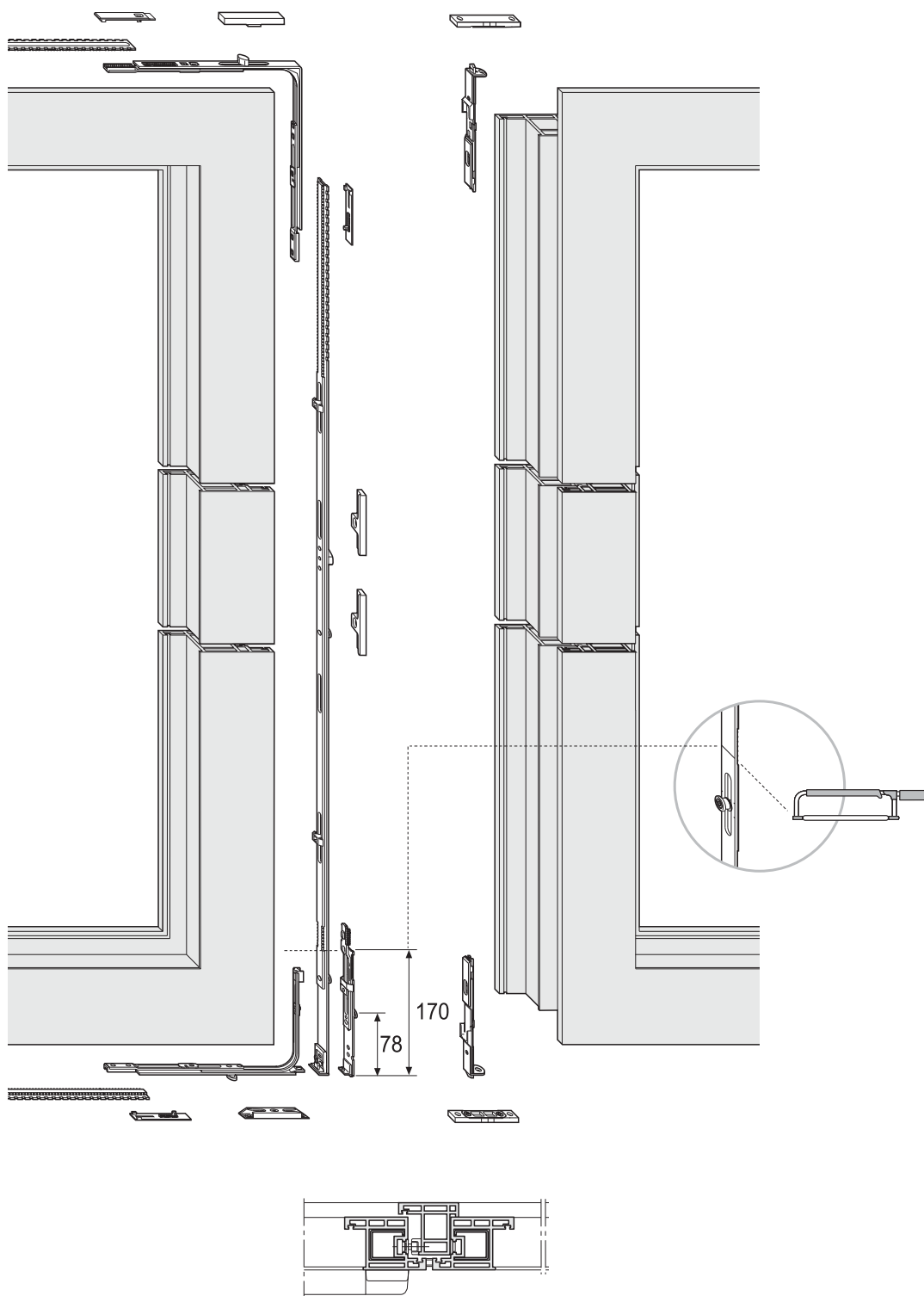
Ασύμμετρο

Senza montanti

Ohne Pfosten

Sin jambas

Χωρίς δοκάρια

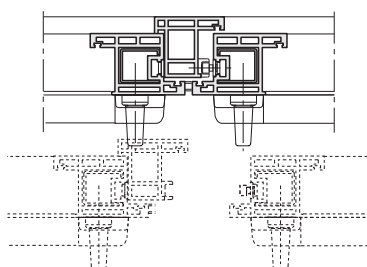
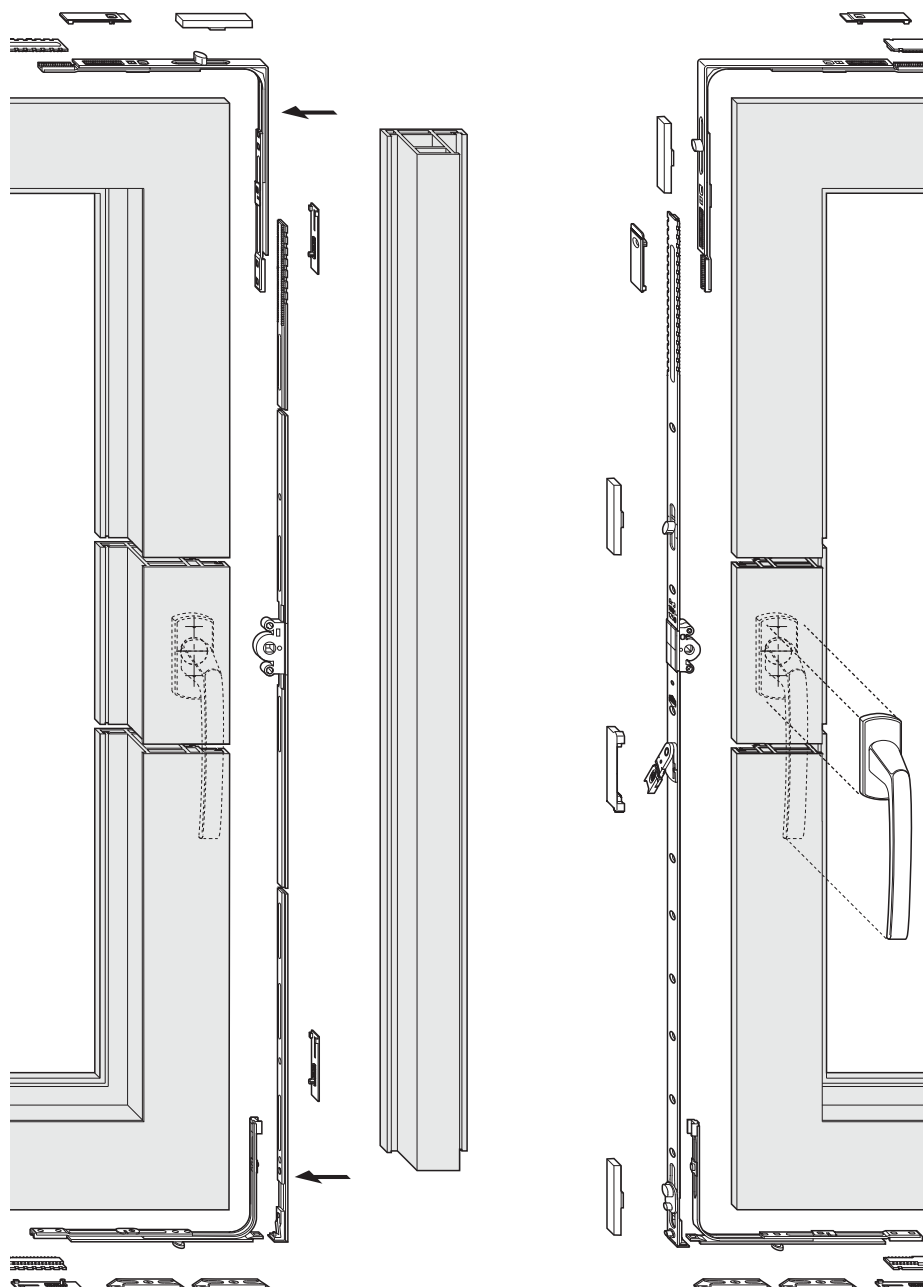


Montante riportato sul
secondo battente

Pfosten am zweiten
Flügel montiert

Jambas montadas en la
segunda hoja

Δοκάρι τοποθετημένο
στο δεύτερο φύλλο

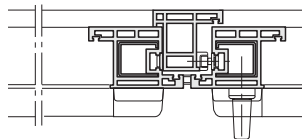
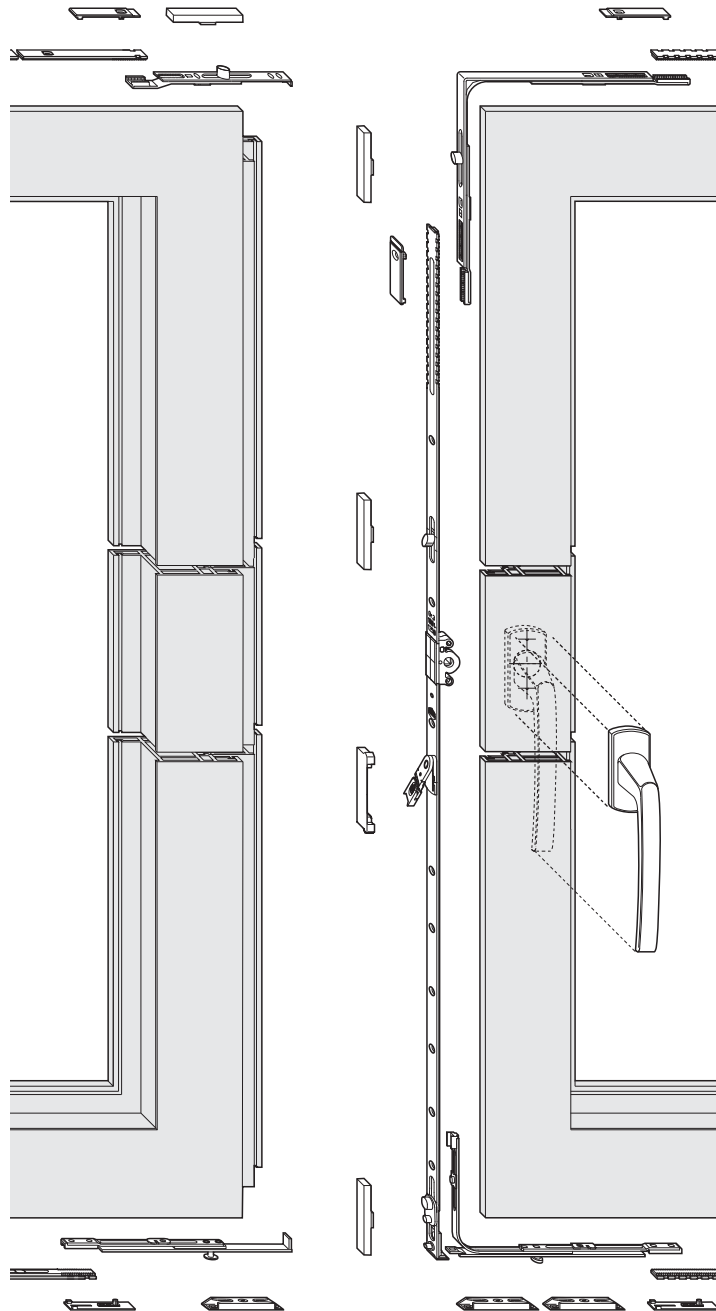


Asimmetrico

Asymmetrisch

Asimétrico

Ασύμμετρο

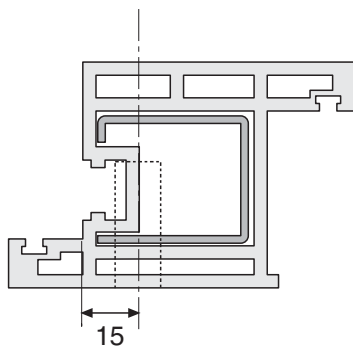
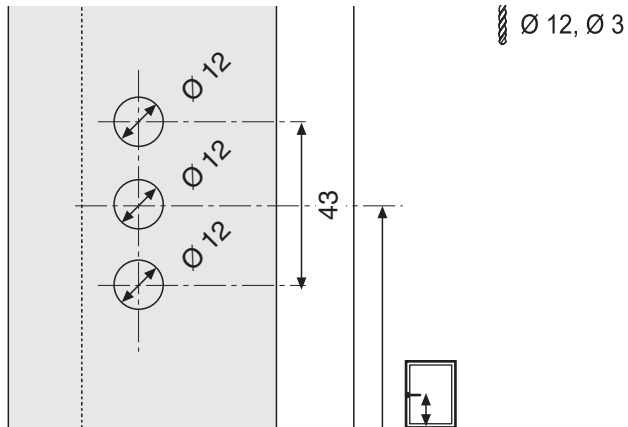
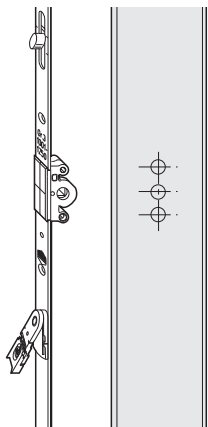


Foratura martellina

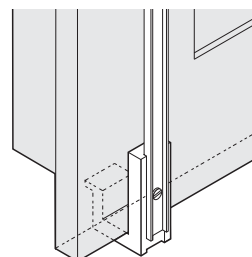
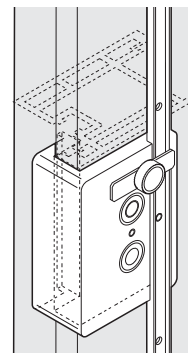
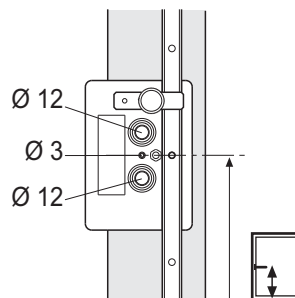
Bohrung Griff

Agujero para la manilla

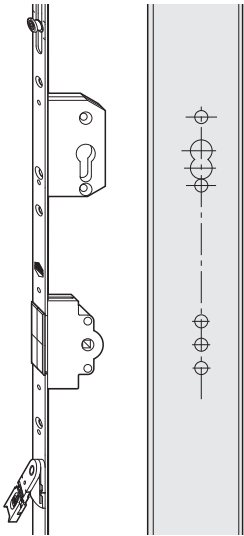
Τρύπες πόμολου



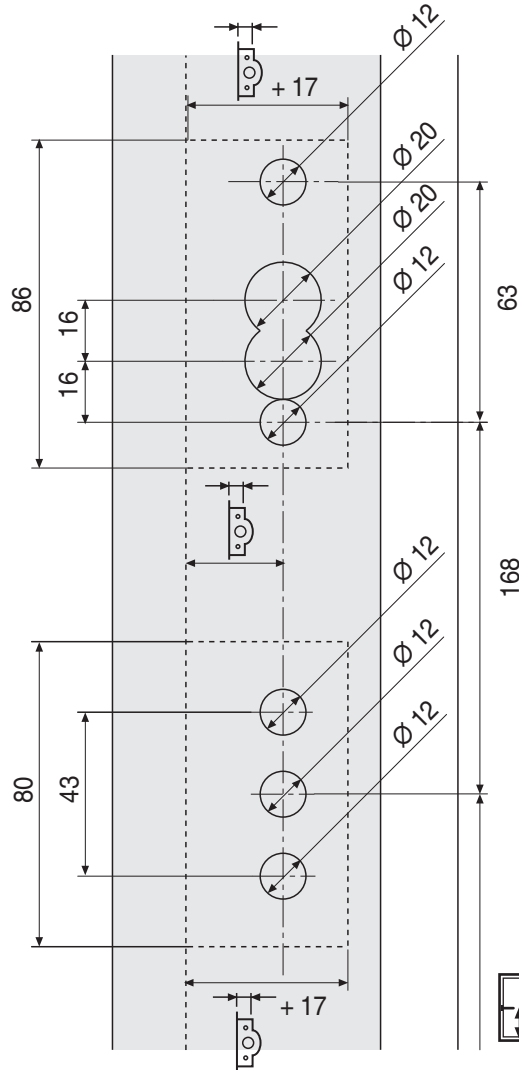
Nr. 10523



Foratura martellina
Cremonese con serratura

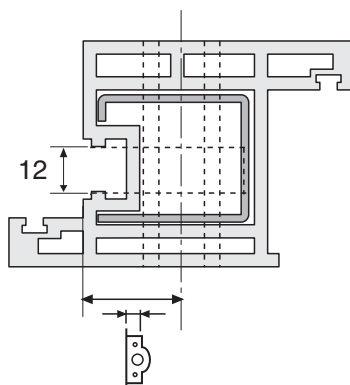
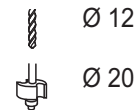


Bohrung Griff
Getriebe absperrbar

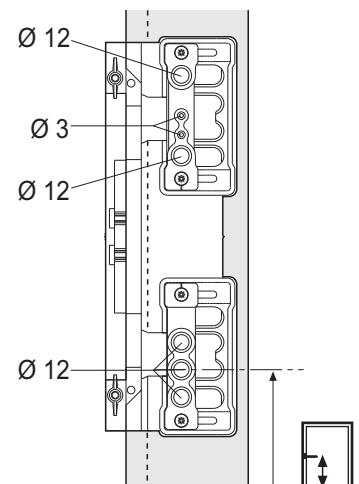


Agujero para la manilla
Falleba bloqueable

Τρύπες πόμολου
Ασφαλιζόμενος γρύλος



Nr. 29038



Montaggio meccanismi perimetrali

①–④ montare
⑤–⑧ appoggiare, rasare a misura e montare

⚠ Controllare la posizione dei nottolini!

Montage Zentralverschluss

①–④ montieren
⑤–⑧ anlegen, passend ablängen und montieren

⚠ Auf Position der Schließzapfen achten!

Montaje del cierre central

①–④ montar
⑤–⑧ colocar, cortar a longitud y atornillar

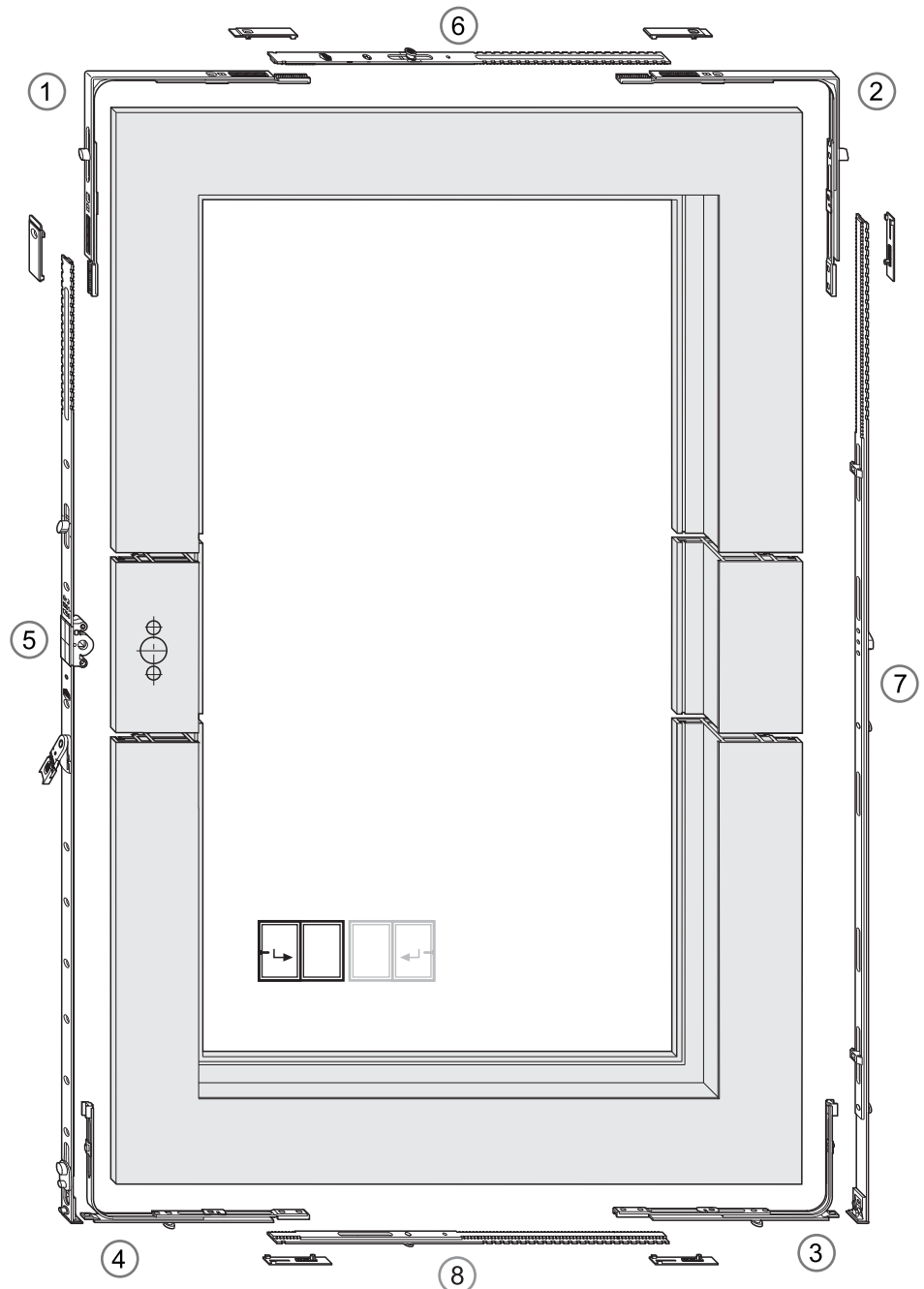
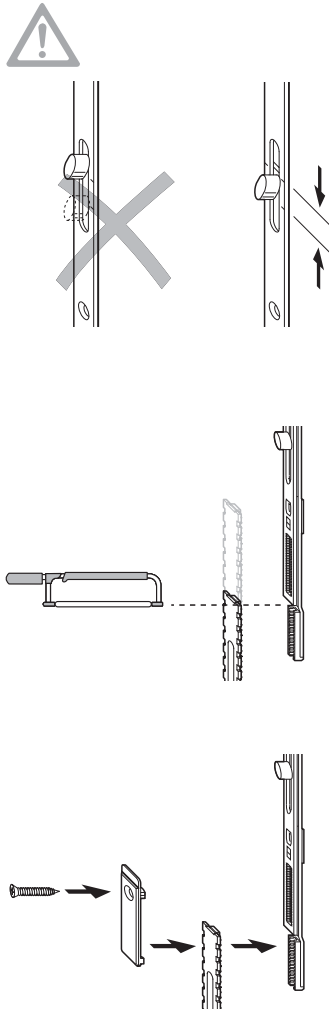
⚠ ¡Observar la posición de los bulones!

Συναρμολόγηση περιμετρικού μηχανισμού

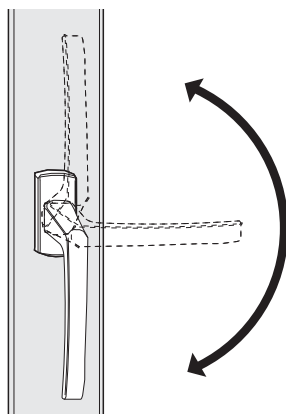
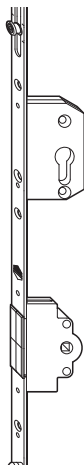
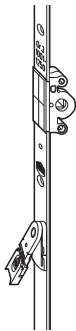
①–④ τοποθέτηση
⑤–⑧ τοποθέτηση, κοπή στο κατάλληλο μήκος και συναρμολόγηση

⚠ Δώστε προσοχή στη θέση του κλειστρου (μανιταριού)!

4x... ⓧ Ø 7

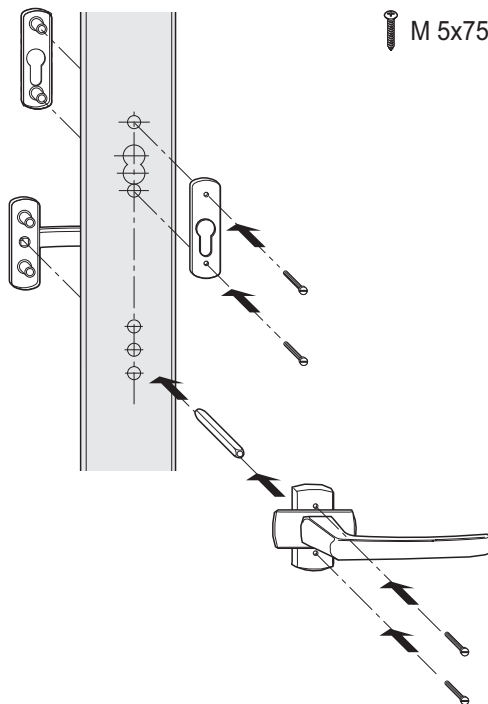
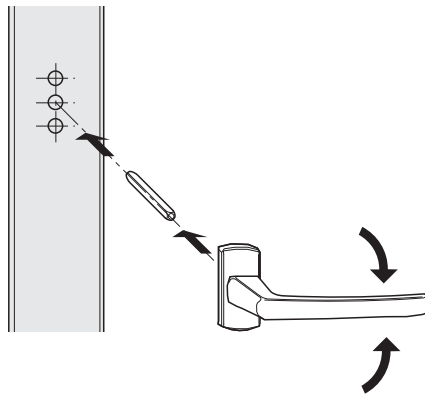


Montaggio martellina



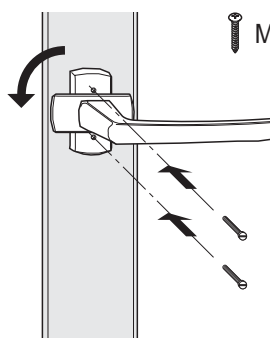
Azionare la martellina, per liberare il bloccaggio dei meccanismi

Montage Griff



Griff betätigen, um Montagefixierung zu lösen

Montaje de la manilla



M 5x75

Accionar la manilla para soltar la fijación de montaje

Συναρμολόγηση πόμολου

M 5x...

Λειτουργίστε το πόμολο για να απελευθερώσετε την ασφάλεια συναρμολόγησης

Montaggio forbice e copertura

- ① Fasare il profilo a misura
- ② Avvitare il profilo sulla battuta dell'anta



Le viti devono passare almeno due pareti

- ③ Inserire il tappo (lato cremonese)

Montage Schere und Abdeckschiene

- ① Abdeckschiene auf Maß ablängen
- ② Abdeckschiene am Flügelüberschlag verschrauben



Schrauben müssen durch zwei Kammern gehen

- ③ Abdeckkappe anstecken (getriebeseitig)

Montaje del compás y de la cobertura

- ① Cortar el perfil a medida
- ② Atornillar el perfil sobre el solape de la hoja



Los tornillos deben atravesar por lo menos dos paredes

- ③ Meter el tapón (lado de la falleba)

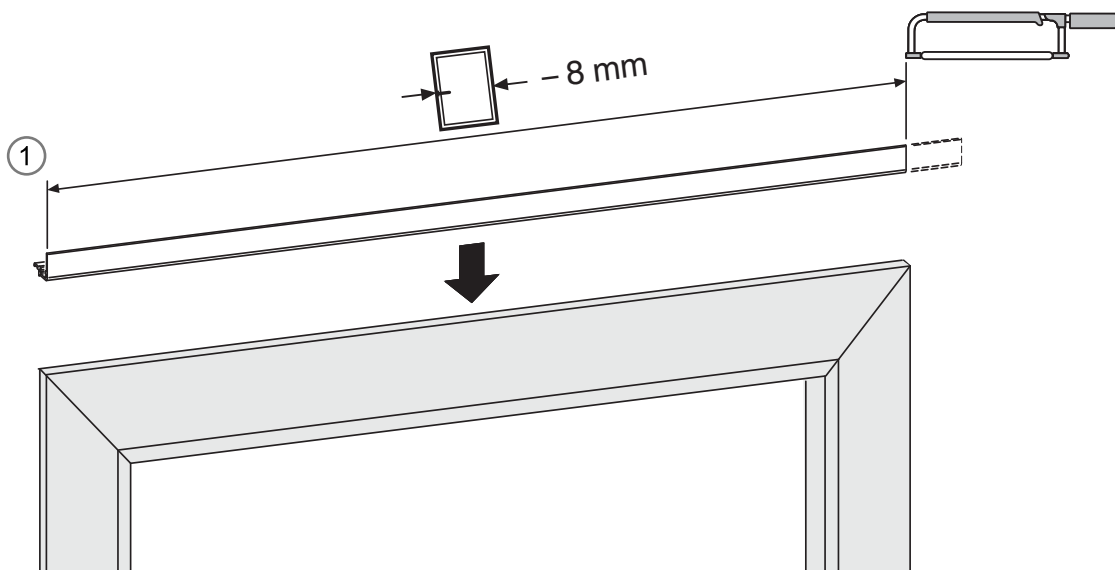
Συναρμολόγηση ψαλιδιού και καλύματος

- ① Το προφίλ θα πρέπει να κοπεί ειδικά
- ② Βιδώστε το προφίλ πάνω στην πατούρα του φύλλου

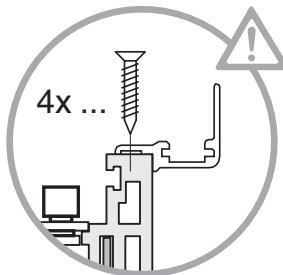
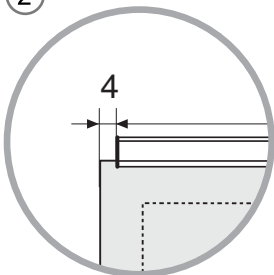


Οι βίδες θα πρέπει να διαπεράσουν τουλάχιστον δύο τειχώματα

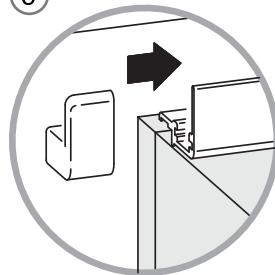
- ③ Εισαγάγετε το πώμα (πλευρα γρύλου)



②



③

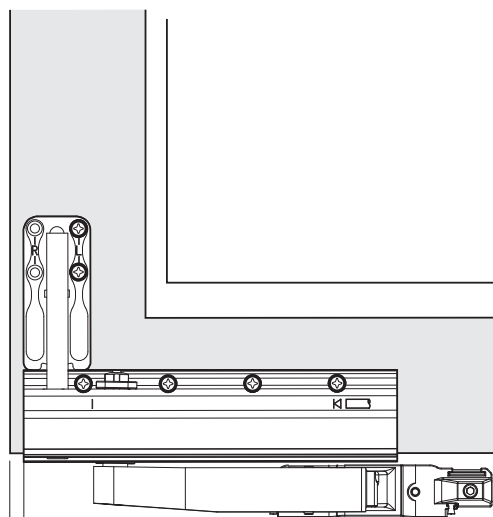
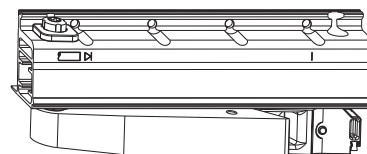
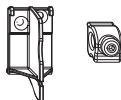
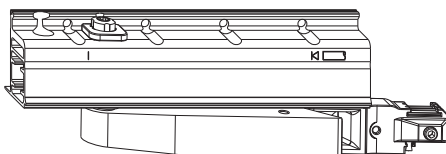
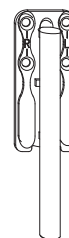
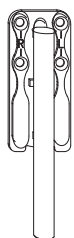


Montaggio carrelli

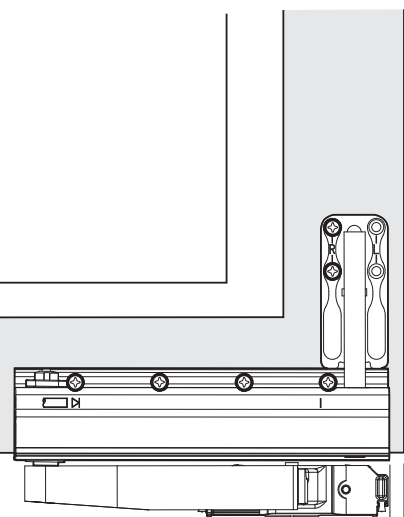
Montage Laufwagen

Montaje de los carros

Συναρμολόγηση
ράουλο



10



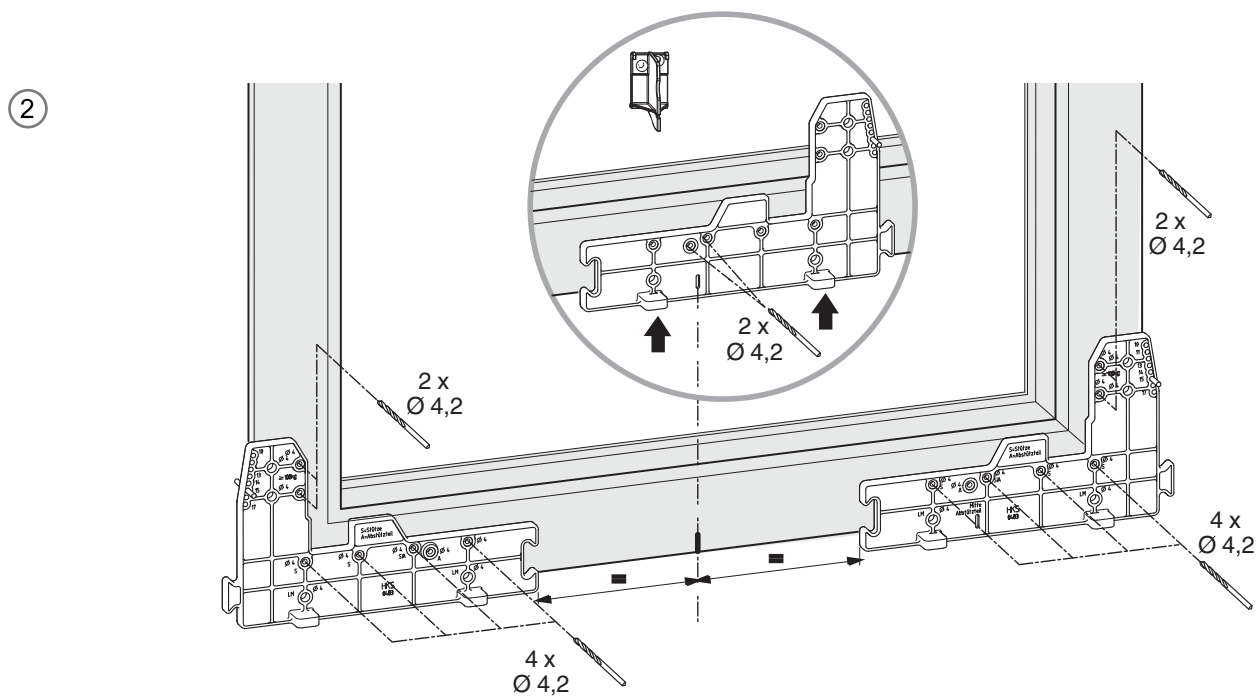
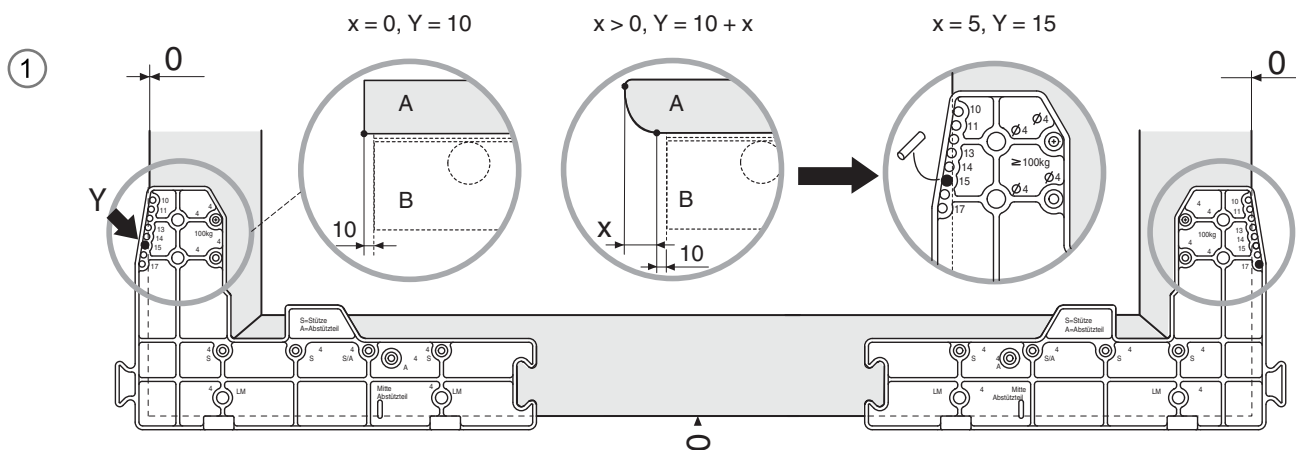
10

- ① Impostare la dima:
 $x > 0$: se la battuta ha un raggio forte o é inclinato
 A = anta / B = carello
- ② Posizionare la dima sulla battuta e forare

- ① Lehre einstellen
 $x > 0$: bei starken Rundungen oder Schrägen am Flügel
 A = Flügel / B = Laufwerk
- ② Lehre am Überschlag anlegen und bohren

- ① Colocar la plantilla:
 $x > 0$: si el solape tiene un radio fuerte o es inclinado
 A = hoja / B = carro
- ② Colocar la plantilla sobre el solape y taladrar

- ① Τοποθετήστε τον οδηγό:
 $x > 0$: αν η πατούρα έχει μεγάλη ακτίνα ή είναι κεκλιμένη
 A = φύλλο / B = ράουλο
- ② Τοποθετήστε τον οδηγό στην πατούρα και τρυπήστε



- ① Avvitare i carrelli e il supporto
- ② Rasare l'asta di collegamento
- ③ Fissare l'asta di collegamento al carrello posteriore
- ④ Il carrello posteriore può essere fissato con la dima
- ⑤ Fissare l'asta di collegamento al carrello anteriore

⚠ Controllare il parallelismo dei carrelli!

- ① Laufwagen und Abstützteil montieren
- ② Verbindungsstange ablängen
- ③ Verbindungsstange am hinteren Laufwagen montieren
- ④ Laufwagen hinten kann mit der Lehre fixiert werden
- ⑤ Verbindungsstange am vorderen Laufwagen fixieren

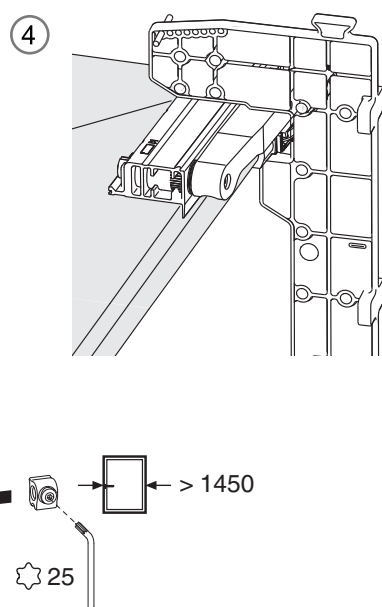
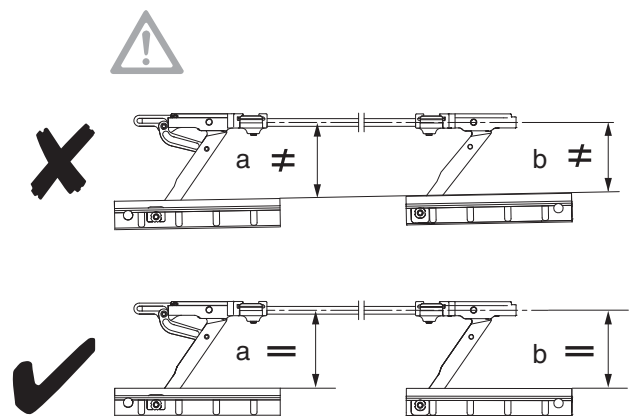
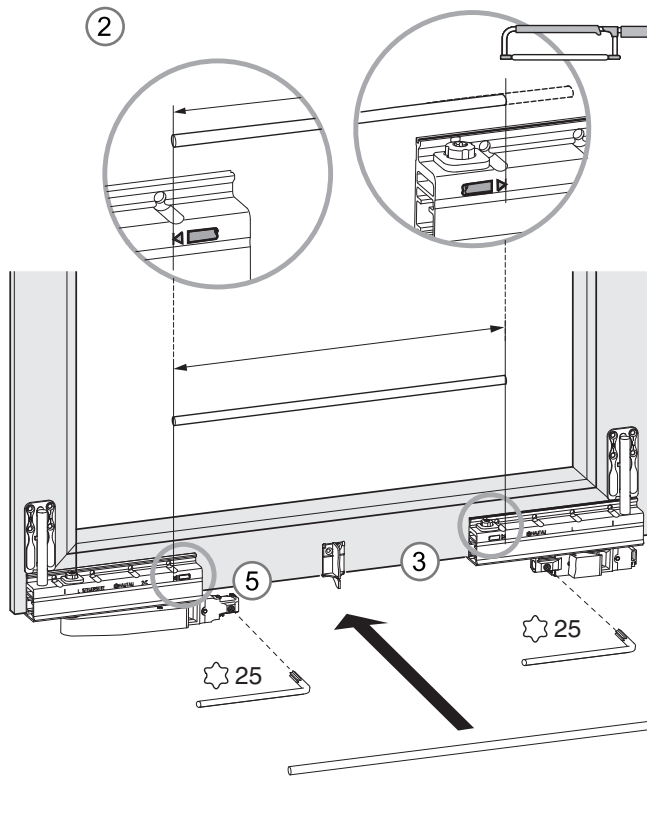
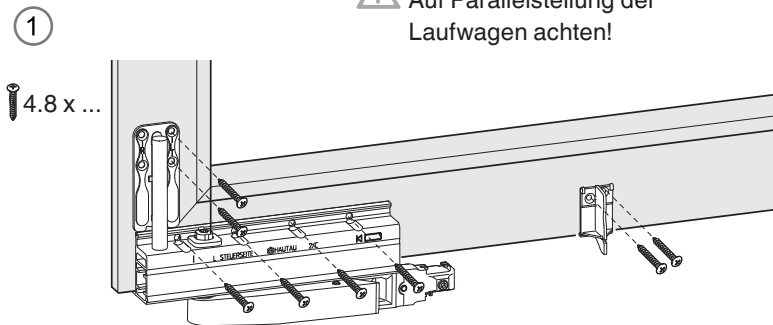
⚠ Auf Parallelstellung der Laufwagen achten!

- ① Atornillar los carros y el soporte
- ② Cortar la varilla de conexión
- ③ Fijar la varilla de conexión al carro posterior
- ④ El carro en posición posterior puede fijarse con la plantilla
- ⑤ Fijar la varilla de conexión al carro anterior

⚠ ¡Controlar el paralelismo de los carros!

- ① Βιδώστε τα ράουλα και το υποστήριγμα
- ② Κόψτε τη βέργα σύνδεσης στο κατάλληλο μήκος
- ③ Στερεώστε την βέργα σύνδεσης στο πίσω ράουλο
- ④ Το πίσω ράουλο μπορεί να στερεωθεί με τον οδηγό
- ⑤ Στερεώστε την βέργα σύνδεσης στο μπροστά ράουλο

⚠ Ελέγξτε τον παραλληλισμό των ράουλων!



- ① Tagliare la copertura con l'aiuto delle tacche sul carrello e applicarla
- ② Applicare le coperture frontalmente

Nota:

Consigliamo il montaggio delle coperture dopo il montaggio del battente

- ① Abdeckdeckprofil entsprechend der Markierung am Laufwagen ablängen und aufstecken
- ② Abdeckkappen von vorne aufklipsen

Hinweis:

Wir empfehlen, die Abdeckungen erst nach der Flügelmontage zu montieren

- ① Cortar la cobertura con ayuda de las marcas del carro y colocarla
- ② Colocar la cobertura frontalmente

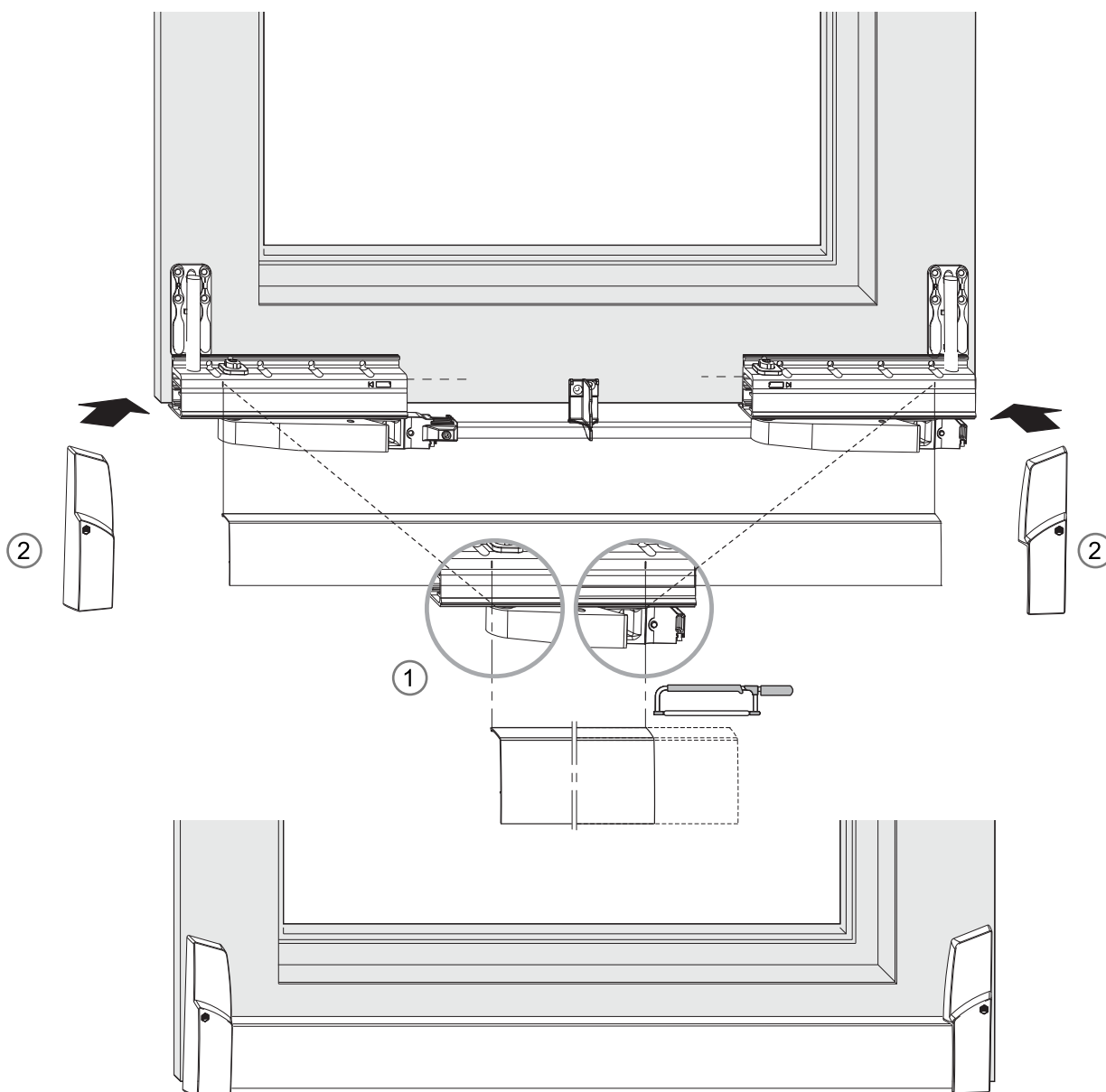
Nota:

Es aconsejable montar la cobertura después del batiente

- ① Κόψτε το κάλυμα με τη βοήθεια των εγχοπών στο ράουλο και εφαρμόστε
- ② Εφαρμόστε τα καλύματα μετωπικά

Σημείωση:

Συνιστούμε την τοποθέτηση των καλυμάτων μετά από την τοποθέτηση του φύλλου

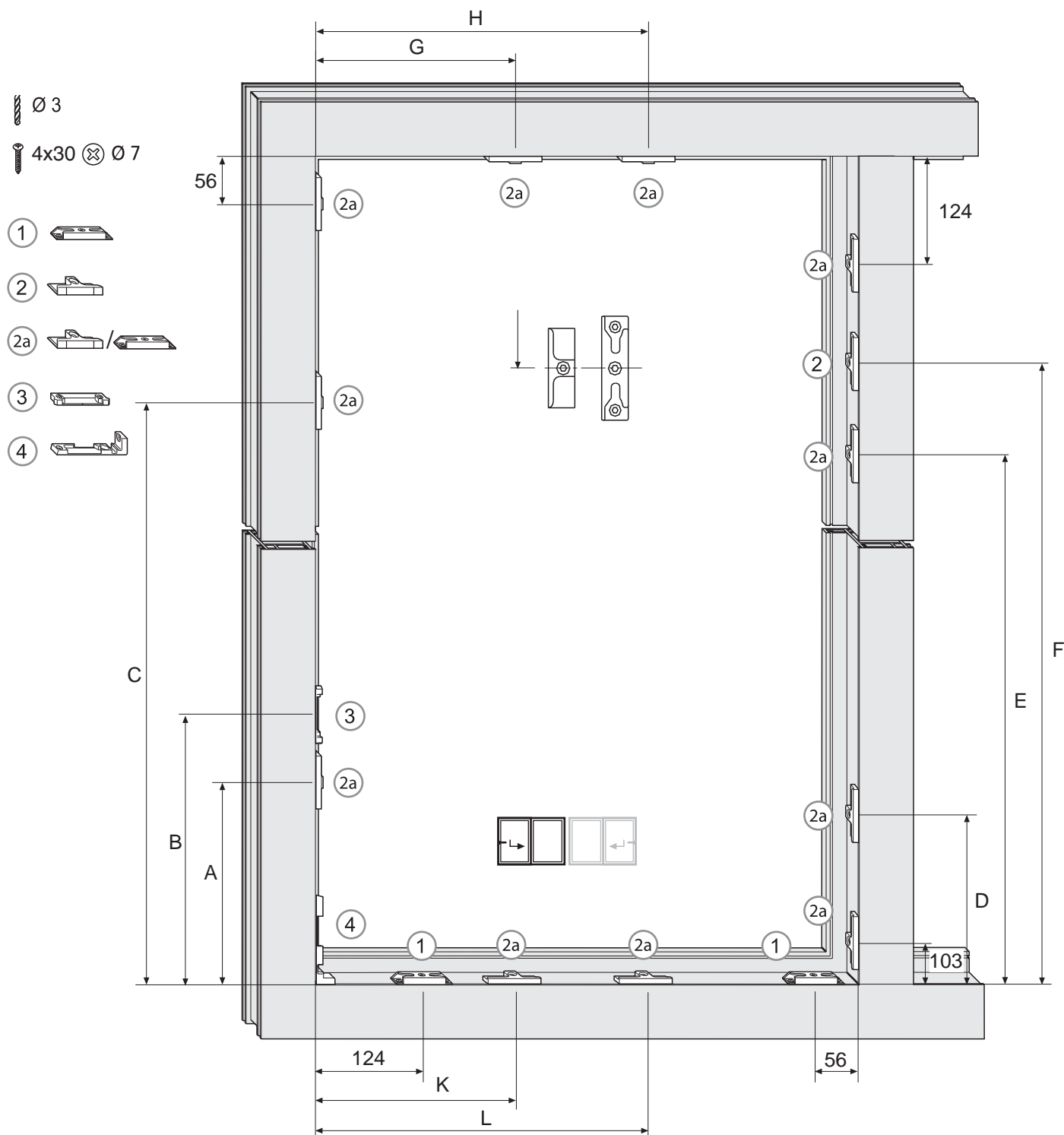


Montaggio scontri

Montage Schließteile

Montaje de los cerradores

Συναρμολόγηση
αντικρισμάτων



① Utilizzare la dima n. 10362 per il lato cremonese e componente altezza

① Lehre Nr. 10362 für Getriebe und Höhenteil verwenden

① Emplear la plantilla n.º 10362 para la falleba y el componente de altura

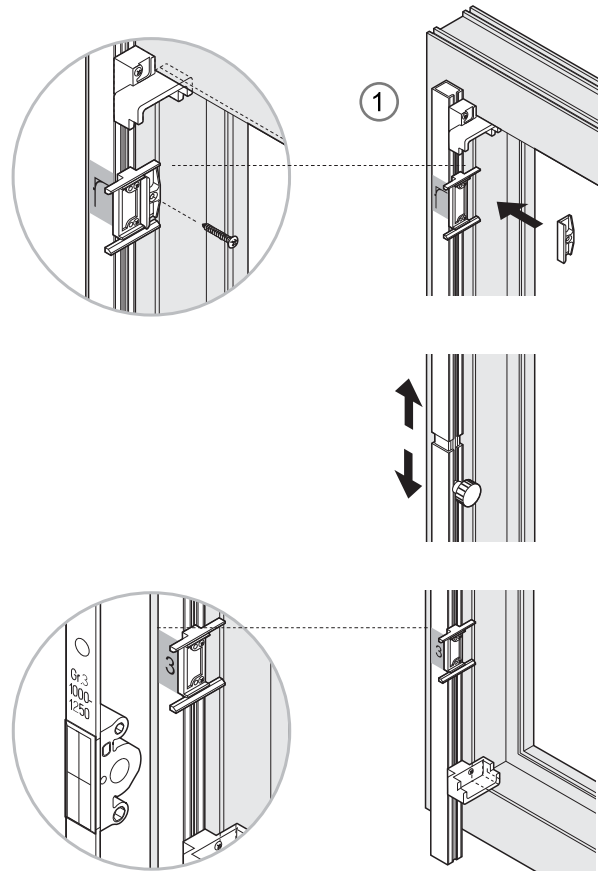
① Χρησιμοποιήστε τον οδηγό Αρ. 10362 για τη σπανολέτα και το εξάρτημα ύψους

		A	B	C
1000-1750*	500	-	377	680
1250-1500	600	-	477	780
1501-1750	700	-	577	880
1660-1850	1050	680	927	1230
1851-2350	1050	680	927	1415

- * 1251-1750 Usare cremonese con maniglia spostata!
- * 1251-1750 Getriebe mit versetztem Griff verwenden!
- * 1251-1750 ¡Emplear fallebas con manilla desplazada!
- * 1251-1750 Να χρησιμοποιηθεί γρύλος με μετατοπισμένη λαβή!

		D	E	F
1000-1250	500	-	580	680
1251-1500	600	-	680	780
1501-1750	700	-	780	880
1660-1850	1050	680	880	1230
1851-2350	1050	680	1230	1415

	G	H	K	L
620-900	345	-	279	-
901-1150	595	-	529	-
1151-1400	795	-	729	-
1401-1650	645	1145	579	1079



Montaggio binario guida

① Rasare il binario guida su misura

⚠ Quota valida per AB 20

Montage Führungsschiene

① Führungsschiene passend ablängen

⚠ Maßangabe für Überschlag 20

Montaje del carril de guiado

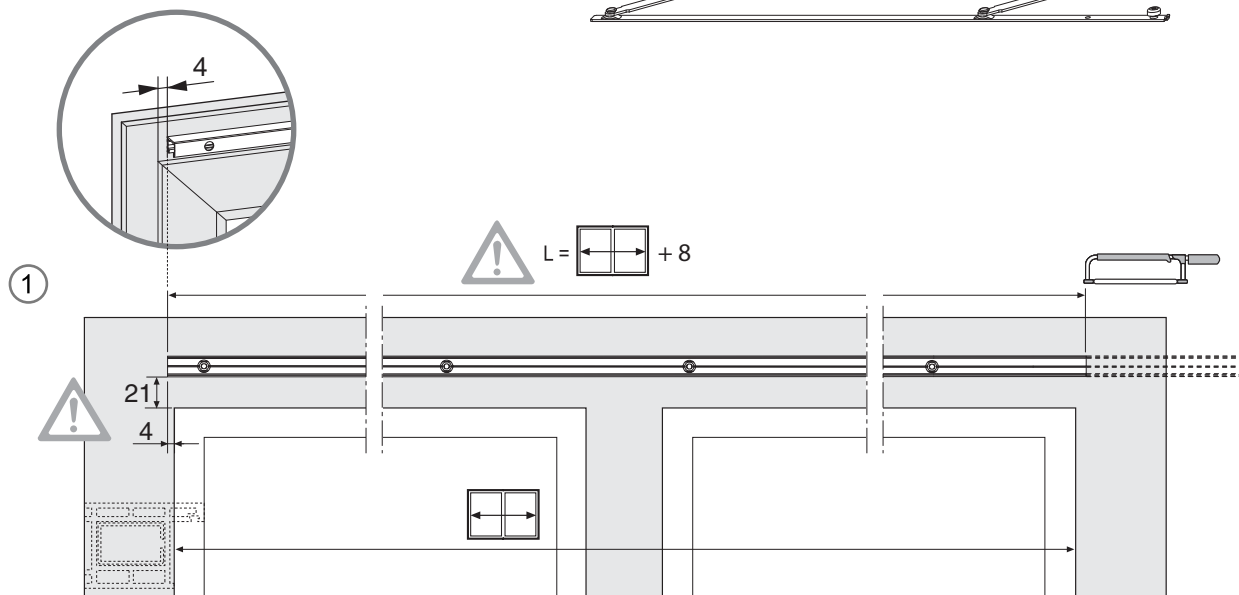
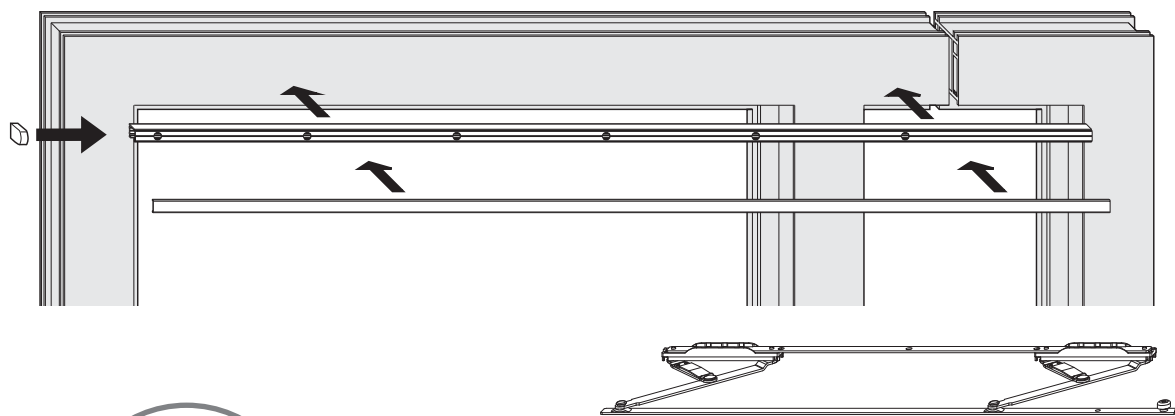
① Cortar el carril a medida

⚠ Datos dimensionales para un solape de 20

Συναρμολόγηση ράγα οδήγησης

① Ο οδηγός κύλισης θα πρέπει να κοπεί ειδικά

⚠ Η διάσταση ισχύει για καβαλίκι 20



Nota:

Consigliamo il montaggio delle coperture dopo il montaggio del battente

Hinweis:

Wir empfehlen, die Abdeckungen erst nach der Flügelmontage zu montieren

Nota:

Es aconsejable montar la cobertura después del batiente

Σημείωση:

Συνιστούμε την τοποθέτηση των καλυμάτων μετά από την τοποθέτηση του φύλλου

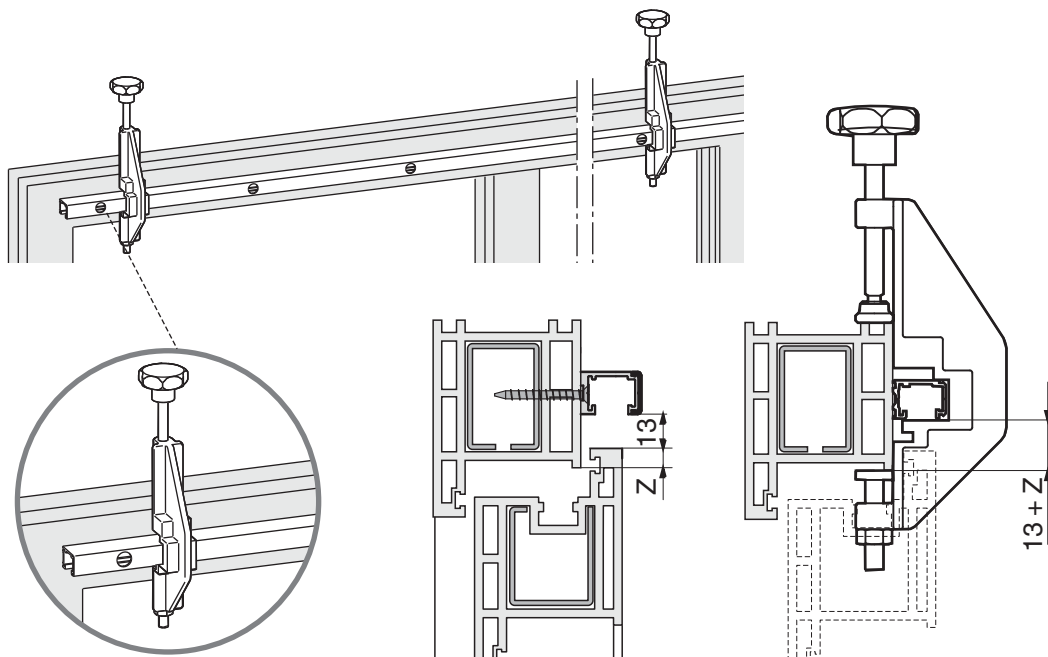
- ② Dima N. 465173
Z = sovrapposto
- ③ Forare e avvitare il binario guida

- ② Anschraublehre Nr. 465173, Z = Überdeckung
- ③ Vorbohren und Führungsschiene verschrauben

- ② Plantilla ref. 465173
Z = solape
- ③ Taladrar y atornillar el carril

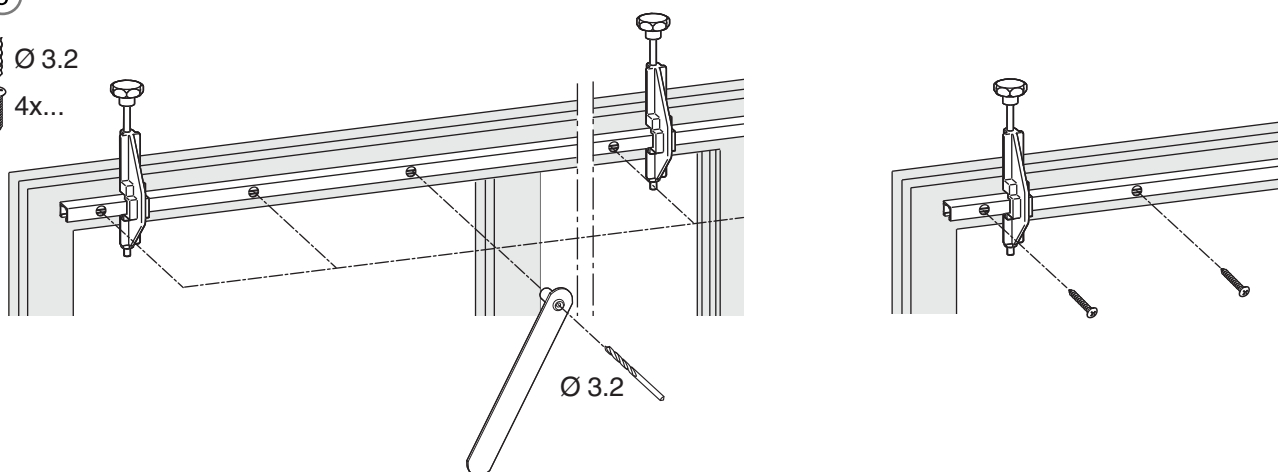
- ② Οδηγός τοποθέτησης N. 465173
Z = επάλληλο
- ③ Τρυπήστε και βιδώστε τη ράγα οδηγό

②

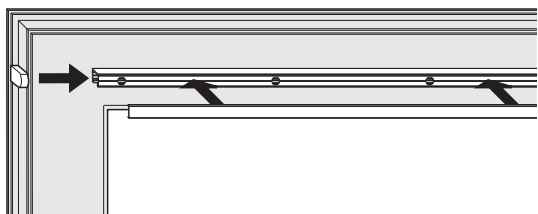


③

- Ø 3.2
- 4x...

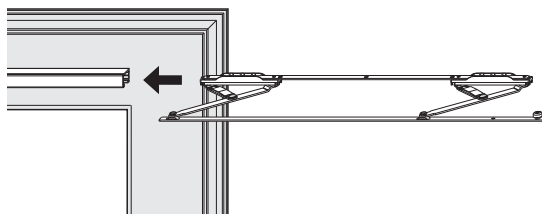


④



Scorrevoli a ribalta
PVC - Comando normale

⑤



Oscilo paralela
PVC - Manual

Συρόμενα-ανακλινόμενα
PVC - Στάνταρτ

Montaggio binario di scorrimento

⚠ Spessorare il binario di scorrimento per l'intera lunghezza!

Montage Laufschiene

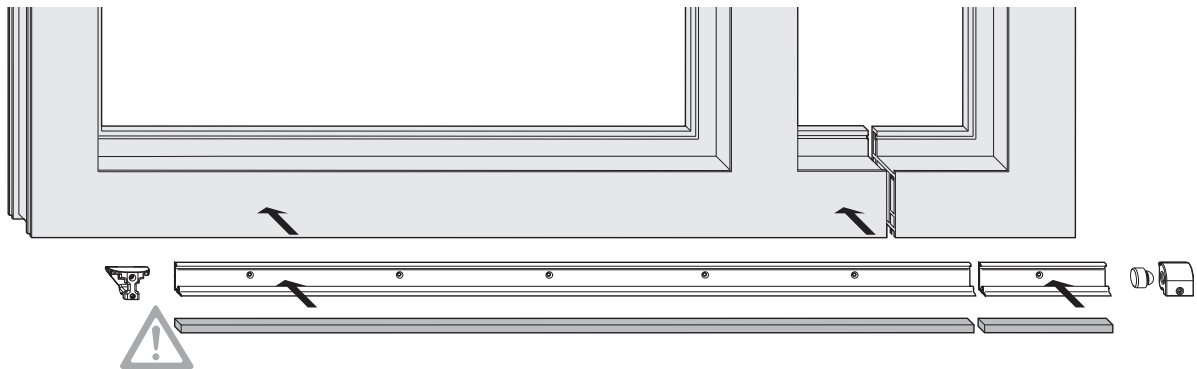
⚠ Laufschiene auf ganzer Länge unterfütern!

Montaje del carril de rodadura

⚠ ¡Calzar el carril de rodadura en toda su longitud!

Συναρμολόγηση ράγα οδηγού

⚠ Βάλτε επένδυση στην ράγα οδηγού σε όλο το μήκος της!



① Rasare il binario guida su misura

⚠ Quota valida per AB 20

① Führungsschiene passend ablängen

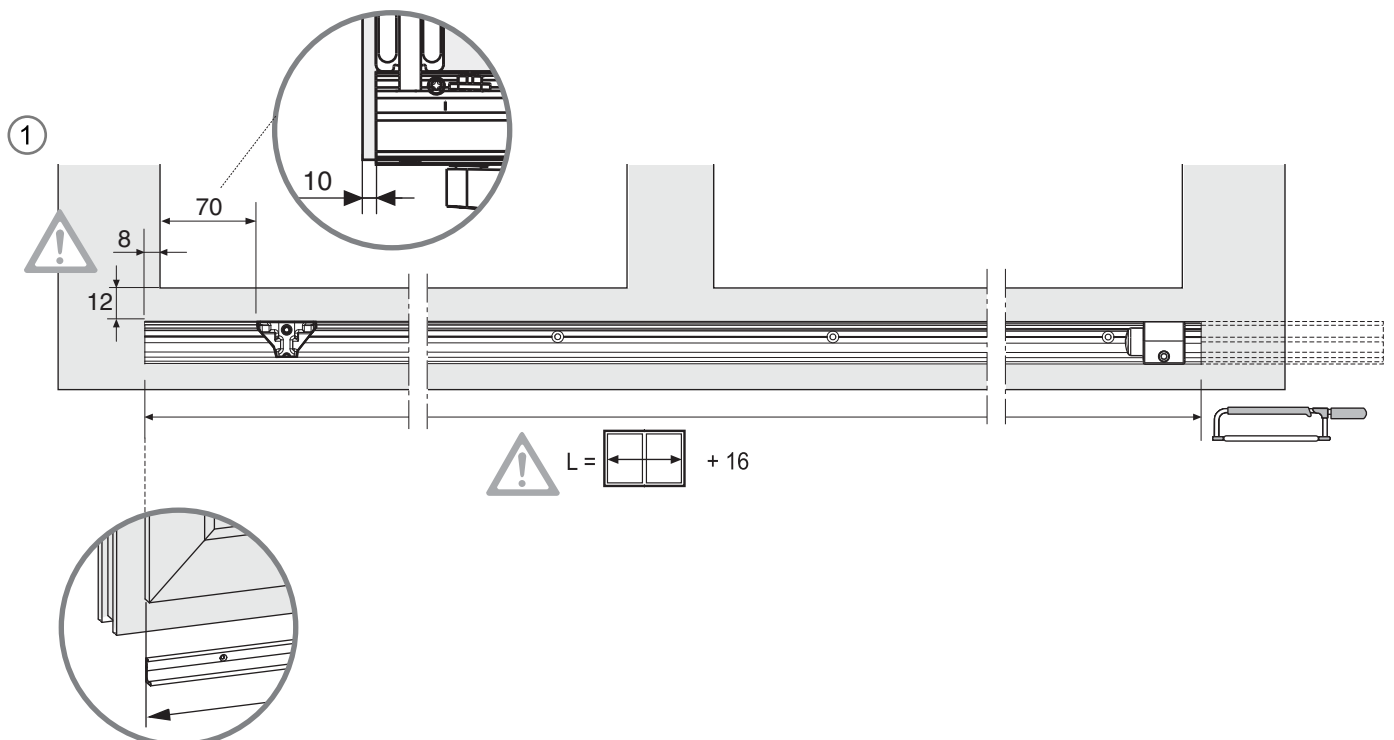
⚠ Maßangabe für Überschlag 20

① Cortar el carril a medida

⚠ Datos dimensionales para un solape de 20

① Ο οδηγός κύλισης θα πρέπει να κοπεί ειδικά

⚠ Η διάσταση ισχύει για καβαλίκι 20

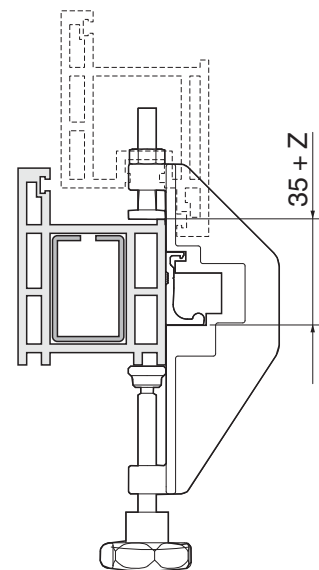
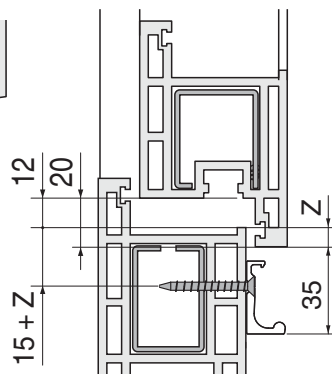
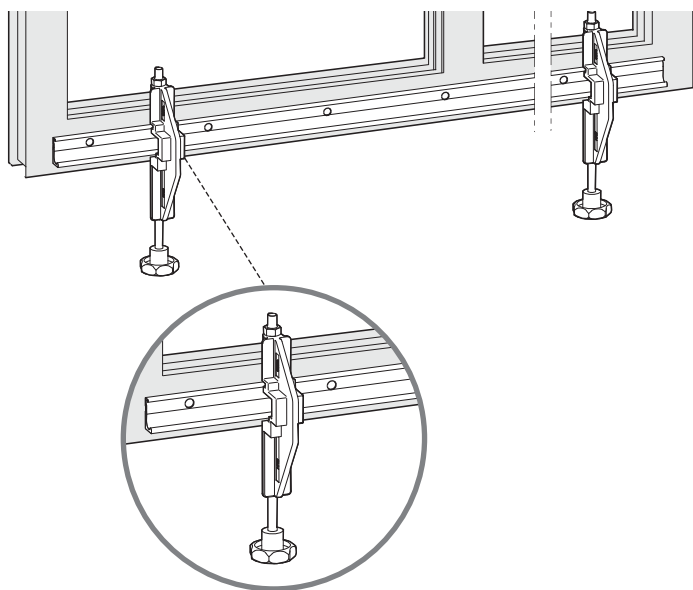


② Dima N. 465173
Z = sovrapposto

② Anschraublehre Nr.
465173, Z = Überdeckung

② Plantilla ref. 465173
Z = solape

② Οδηγός τοποθέτησης
N. 465173, Z = επάλληλο



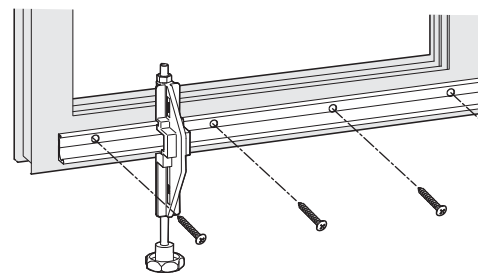
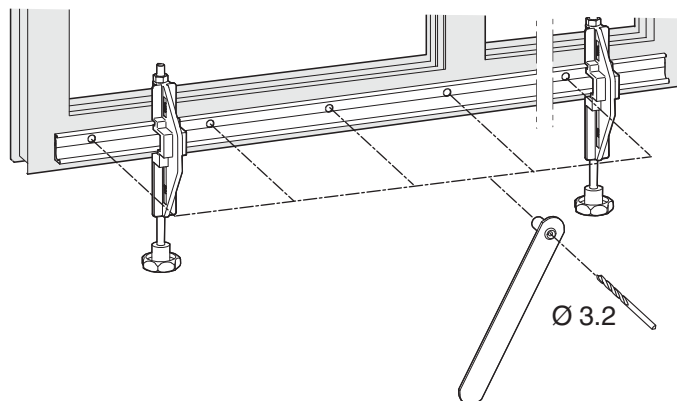
③ Forare e avvitare il binario
di scorrimento

③ Vorbohren und Laufschie-
ne verschrauben

③ Taladrar y atornillar el
carril

③ Τρυπήστε και βιδώστε τη
ράγα κύλισης

Ø 3.2
4x...

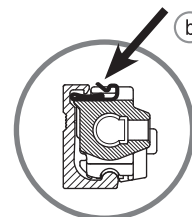
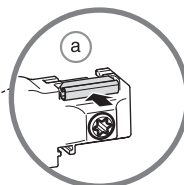
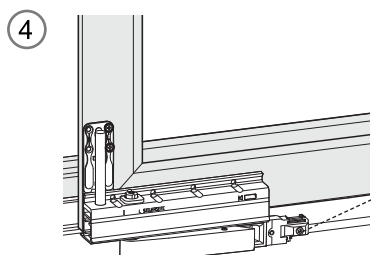
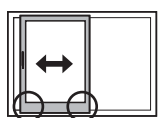
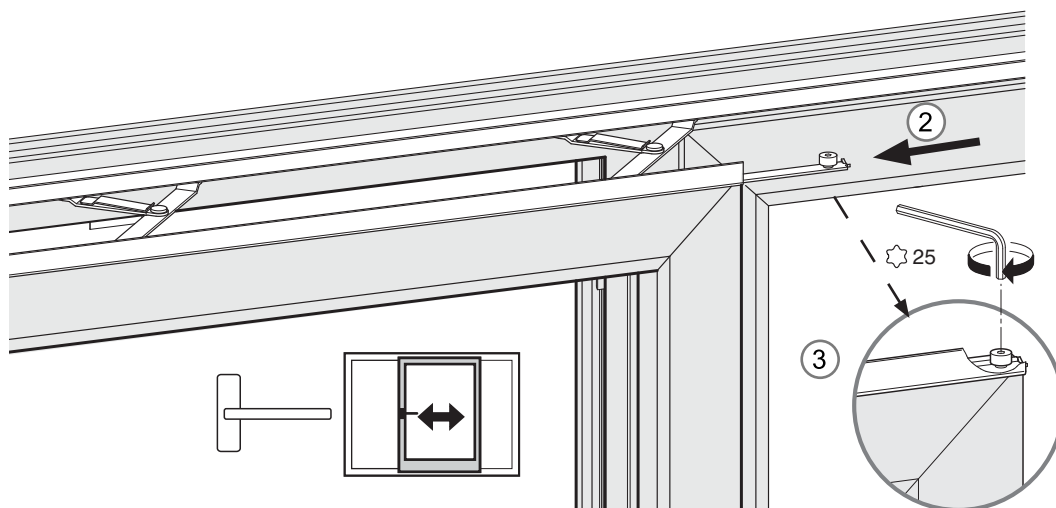
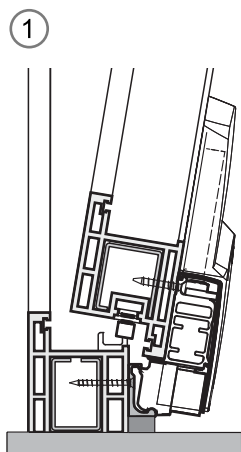


Montaggio del battente

Einhängen des Flügels

Instalación de la hoja

Τοποθέτηση φύλλου



- ① Posizionare i carrelli
- ② Infilare la forbice nella guida fino alla battuta
- ③ Fissare bene la vite di sicurezza
- ④ Attivare la sicurezza di sollevamento! Premere la sicurezza di sollevamento (a) verso il binario finché scatta nella sua posizione corretta (b)

⚠ Se la sicurezza di sollevamento non viene correttamente agganciata nella sua posizione c'è il pericolo che l'anta non sia assicurata.
Attenzione: Pericolo di seri danni e lesioni a causa di caduta anta!

- ① Laufwagen einhängen
- ② Gleitschere bandseitig in die Abdeckschiene (Schere) bis zum Anschlag einschieben
- ③ Sicherungsschraube mit TX 25 festschrauben
- ④ Aushebelsicherung aktivieren! Aushebelsicherung (a) an beiden Laufwerken nach hinten schieben, bis sie in der markierten Position (b) einrastet

⚠ Ist die Aushebelsicherung nicht korrekt oder gar nicht in der markierten Position eingerastet, ist der Fensterflügel nicht ausreichend gesichert. **Achtung:** Es kann zu schweren Körperverletzungen kommen!

- ① Posicionar los carros
- ② Poner la falleba a ras en la guía hasta el solape
- ③ Fijar bien los tornillos de seguridad
- ④ ¡Activar la seguridad antisalida hoja en los dos carros! Presionar la seguridad hacia atrás (a) contra la guía a fin de que salte en su posición correcta (b)

⚠ Si la seguridad antisalida no se activa correctamente en su posición, existe el peligro de que la hoja se salga. **Atención:** ¡Peligro de daños y lesiones serias a causa de salida de hoja!

- ① Τοποθετήστε τα ράουλα
- ② Βάλτε το ψαλίδι στον οδηγό έως την πατούρα
- ③ Σφίξτε καλά τη βίδα ασφαλείας
- ④ Ενεργοποιήστε την ασφάλεια ανύψωσης! Πιέστε την ασφάλεια ανύψωσης κατά τη ράγα (a), έως ότου κουμπώσει στη σωστή του θέση (b)

⚠ Αν η ασφάλεια ανύψωσης δεν αγγιστρωθεί σωστά στη θέση της, υπάρχει ο κίνδυνος της μη σταθεροποίησης του φύλλου.
Προσοχή: Κίνδυνος σοβαρών βλαβών και τραυματισμών εξαιτίας πτώσης του φύλλου!

⑤ Dima posizionamento
blocco invito N. 465175

La quota 70 mm corrisponde ad una distanza spigolo esterno battente-carrello di 10 mm con AB 20

⑤ Anschlaglehre für
Steuerteil Nr. 465175

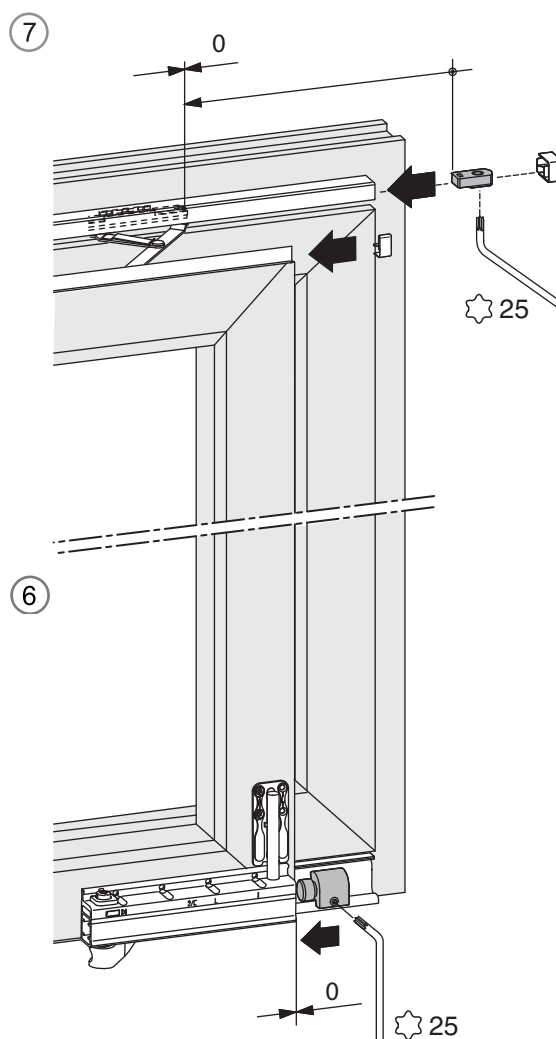
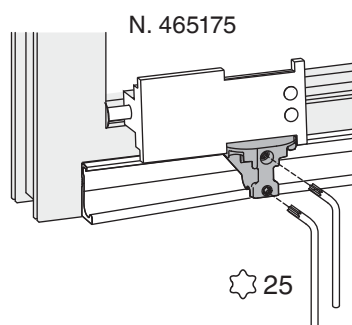
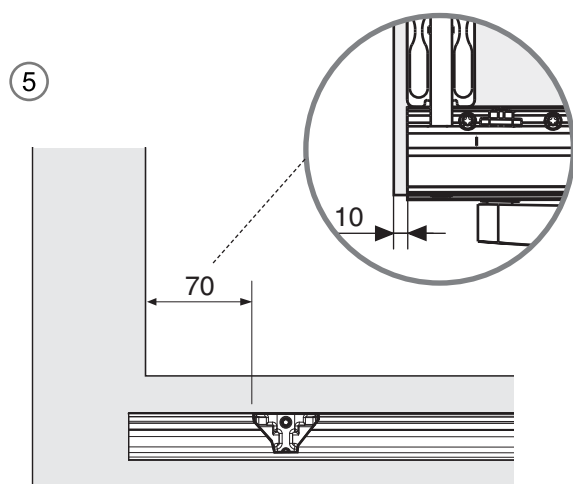
Maß 70 mm entspricht Abstand Flügelaußenkante-Laufwagen 10 mm bei Überschlag 20

⑤ Plantilla posicionamiento
bloqueo embocadura ref.
465175

Con un solape de 20, la medida de 70 mm corresponde a una distancia de 10 mm entre el borde exterior de la hoja y el carro

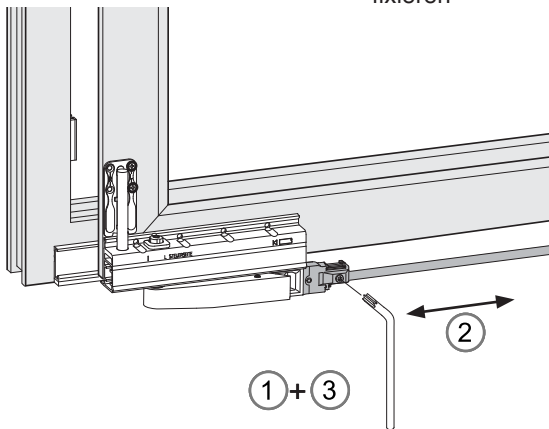
⑤ Οδηγός τοποθέτησης
μπλοκ υποδοχής N.
465175

Η διάσταση 70 mm αντιστοιχεί στην απόσταση εξωτερική άκρης φύλλου -ράουλο 10 mm με καβαλίκι 20



Correzione del parallelismo dei carrelli

- ① Allentare l'asta di collegamento sul carrello anteriore
- ② Spostare l'asta di collegamento a destra o a sinistra finché il carrello posteriore (b) è parallelo al carrello anteriore (a)
- ③ Fissare l'asta di collegamento sul carrello anteriore



Parallelstellung der Laufwagen korrigieren

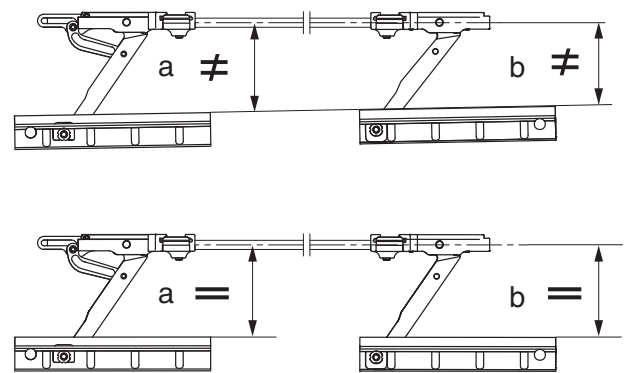
- ① Verbindungsstange am griffseitigen Laufwagen lösen
- ② Durch Verschieben der Verbindungsstange nach links oder rechts das hintere Laufwerk (b) parallel zum griffseitigen Laufwerk (a) stellen
- ③ Verbindungsstange am griffseitigen Laufwagen fixieren

Corregir el paralelismo de los carros

- ① Aflojar la varilla de conexión en el carro anterior
- ② Desplazar la varilla de conexión a derecha o a izquierda hasta que el carro posterior (b) sea paralelo al carro anterior (a)
- ③ Fijar la varilla de conexión

Διορθώστε την παράλληλη θέση των ράουλων

- ① Λύστε τη βέργα σύνδεσης στο μπροστινό ράουλο
- ② Μετακινήστε τη βέργα σύνδεσης δεξιά ή αριστερά, μέχρις ότου το πίσω ράουλο να γίνει παράλληλο με το μπροτά ράουλο (a)
- ③ Σταθεροποιήστε τη βέργα σύνδεσης



Regolare i carrelli in altezza

- Alzare blocco regolazione ①
- Regolare altezza (+ 4 mm, - 2 mm)
- Rimettere blocco regolazione

Höhe der Laufwagen regulieren

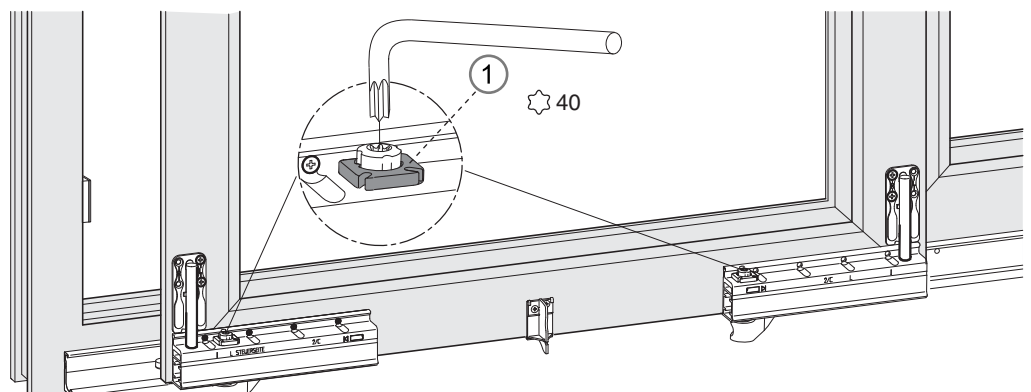
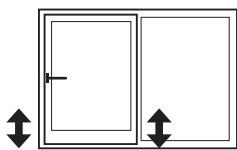
- Verstelleicherung ① abheben
- Höhe einstellen (+ 4 mm, - 2 mm)
- Verstelleicherung wieder aufstecken

Regular la altura de los carros

- Levantar el bloqueo de regulación ①
- Regular en altura (+ 4 mm, - 2 mm)
- Volver a activar el bloqueo de regulación

Ρυθμίστε το ύψος των ράουλων

- Ανυψώστε το μπλοκ ρύθμισης ①
- Ρυθμίστε το ύψος (+ 4 mm, - 2 mm)
- Επανατοποθετήστε το μπλοκ ρύθμισης

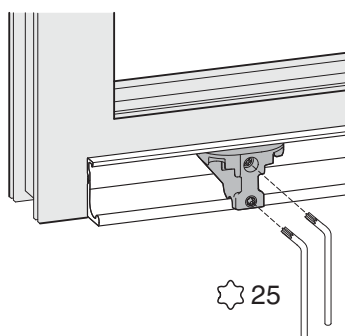
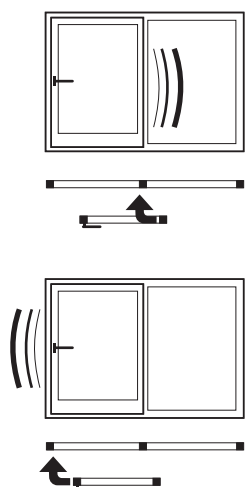


Correzione dell'entrata
battente

Flügeleinlauf korrigieren

Corregir la entrada de la
hoja

Διορθώστε τη θέση
εισόδου του φύλλου



Posizioni della maniglia

Griffpositionen

Posiciones de la manilla

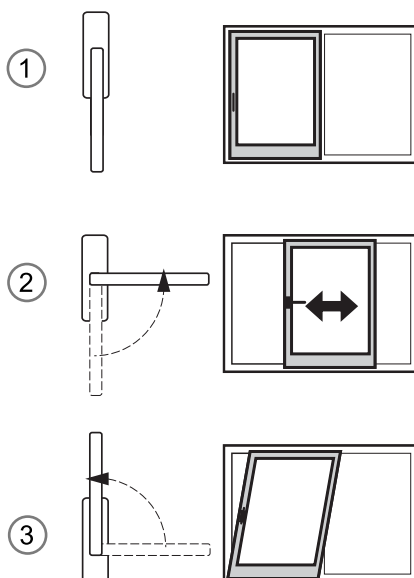
Θέσεις πόμολου

- ① chiuso
- ② aperto/scorrimento
- ③ ribalta

- ① schließen
- ② öffnen/schieben
- ③ kippen

- ① cerrar
- ② abrir/desplazar
- ③ bascular

- ① κλείσιμο
- ② άνοιγμα/συρόμενο
- ③ ανάκλιση



MAICO SRL
ZONA ARTIGIANALE, 15
I-39015 S. LEONARDO (BZ)
TEL +39 0473 65 12 00
FAX +39 0473 65 13 00
info@maico.com
www.maico.com



UNA AZIENDA DEL GRUPPO MACO
MAYER & CO BESCHLÄGE GMBH
Alpenstraße 173
5020 Salzburg - Austria
TEL +43 (0)662 6196-0
FAX +43 (0)662 6196-1449
maco@maco.at
www.maco.at

